



Elektromos és indirekt fűtésű, zártrendszerű forróvíztárolók Z., AQ., IND/IDE., ID., HR-N/HR-T., STA., HB..

A **HAJDU elektromos, zártrendszerű forróvíztárolók** háztartási, kommunális, ipari használati melegvíz igény kielégítésére szolgálnak. Az igen széles választéknak köszönhetően szinte minden igényhez választható optimálisan megfelelő készülék. A zártrendszerű tárolós vízmelegítők tartálya acéllemezről készül, a korrózió elleni védelmet speciális tűzománc bevonat és magnézium aktív anód biztosítja. Ezek a készülékek több vízvételi hely illetve zuhanyzós csaptelepek ellátására alkalmasak.

A készülékek hőszigetelése freonmentes, kemény poliuretán hab. Üzemeltesse forróvíztárolóját 65 °C-on, ez kedvezőbb a készülék élettartama szempontjából, csökken a vízkőképződés, és egyúttal energiát takarít meg!

Időben végeztesse el a kezelési utasításban előírt karbantartásokat, ezzel meghosszabbíthatja készüléke élettartamát!

A falra függőlegesen felszerelhető forróvíztárolók, ún. **Z... típusok**, lehetnek 10 (alsó és felső elhelyezési lehetőséggel), 30, 50, 80, 120, 150 és 200 literes űrtartalmúak, a vízszintesen elhelyezhetőek 80, 120, 150 literesek, az álló kivitel pedig 300 literes.

Cégünk **Aquastic** márkajelzéssel is gyárt 30, 50, 80, 100, 120, 150 és 200 literes konstrukciójú, zártrendszerű elektromos forróvíztárolókat.

Ezek a készülékek ugyanazt a melegvíz szolgáltatást nyújtják, mint a HAJDU márkajelzésűek, néhány műszaki és garanciális paraméterben térnek el az alacsonyabb költségszint elérése érdekében.

A **HAJDU indirekt tartályok** 75, 100, 150, 200 literes űrtartalommal kerülnek forgalmazásba, amelyekben a tartály alsó harmadában található egy csőkígyó, ami indirekt módon felfűti a tartályban található használati melegvizet. Mivel ezek a készülékek használati melegvíz előállítására, illetve tárolására alkalmasak, ezért az összes tárolónak tűzománcozott a belső felülete.

IND...F/S – fűtőbetét nélküli – indirekt fűtésű forróvíztároló,

IDE...F/S – fűtőbetéttel ellátott (2,4 kW) – indirekt fűtésű forróvíztároló (előny: használati melegvíz ellátása biztosított kazán vagy napkollektor nélkül is).

Napkollektorral való összekötés 150, illetve 200 literes kivitelekén ajánlott. A kazán (napkollektor) vezérlésére, illetve a tárolt víz hőmérsékletének szabályozására egy szabályozó szolgál, ez forgatógombbal max. 65 °C-ig tetszés szerint állítható.

Van falra szerelhető kivitel (**IND/E...F**) és álló kivitel (**IND/E...S**).

Van benne aktív anódos korrózió védelem (a zárófedélen elhelyezett anód rúd biztosítja a tartály korrózió megelőzését).

Ennek a sorozatnak szintén kapható **Aquastic** márkajelzéssel megfelelője 100, 150, 190 literes űrtartalommal.

A HAJDU **indirekt** tartályok másik családja kifejezetten **nagy teljesítményű tárolók**, amelyek alkalmasak bármilyen kazánnal való felfűtésre, de a nagy felületű hőcserélőjüknek köszönhetően különösen célszerűek alacsony hőmérsékletű fűtési rendszerben, illetve kondenzációs kazánokhoz.

A **HR-T** kivitelek váltóérintkezős, max. 65 °C-ra állítható hőfokszabályozóval és érintős hőmérővel vannak ellátva, köpenyűk acéllemez, fehér porlakk bevonattal.

A **HR-N** kivitelek anódállapot kijelzővel és folyadék-tenziós hőmérővel készülnek, a felső burkolat szürke műanyag. A hőszigetelés vastagsága 47 mm.

A HAJDU **multienergiás, nagy űrtartalmú szolár STA... tartályok** 200, 300, 400, 500, 800 és 1000 literes űrtartalommal kerülnek forgalmazásba, amelyekben típustól függően a tartály alsó harmadában (**STA...C**), illetve alsó és felső harmadában is (**STA...C2**) található egy csőkígyó, ami indirekt módon felfűti a tartályban található használati melegvizet.

A típuscsalád minden tagja:

- Álló kivitelben kerül forgalmazásra
- Aktív anódos korrózió védelemmel ellátott (a felső zárófedélen elhelyezett anód rúd biztosítja a tartály kilyukadásának megelőzését)
- Cirkulációs csonkkal ellátott, amely biztosítja a kiépített rendszer esetén a távoli csaptelepből az azonnali melegvíz elvételt.
- Tűzománcozott a belső felülete, mivel ezek a készülékek használati melegvíz előállítására, illetve tárolására alkalmasak
- Fűtőbetéttel ellátható (3 kW; 6 kW, 3x1,2 kW, 3x1,6 kW) amellyel biztosított a használati melegvíz előállítása, külső hőtermelő berendezés (napkollektor, kazán) összekötése nélkül is.

Az STA 200–500 literes tartályok szigeteléssel ellátottak.

Az STA 800, illetve 1000 literes tárolókhoz külön szigetelést és köpenyt lehet vásárolni.

A HAJDU **hőszivattyús forróvítartárolók** a **HB...** típusjelzést kapták.

A hőszivattyú a lakás elhasznált levegőjét felhasználva melegíti fel a tárolóban lévő vizet 60 °C-ra.

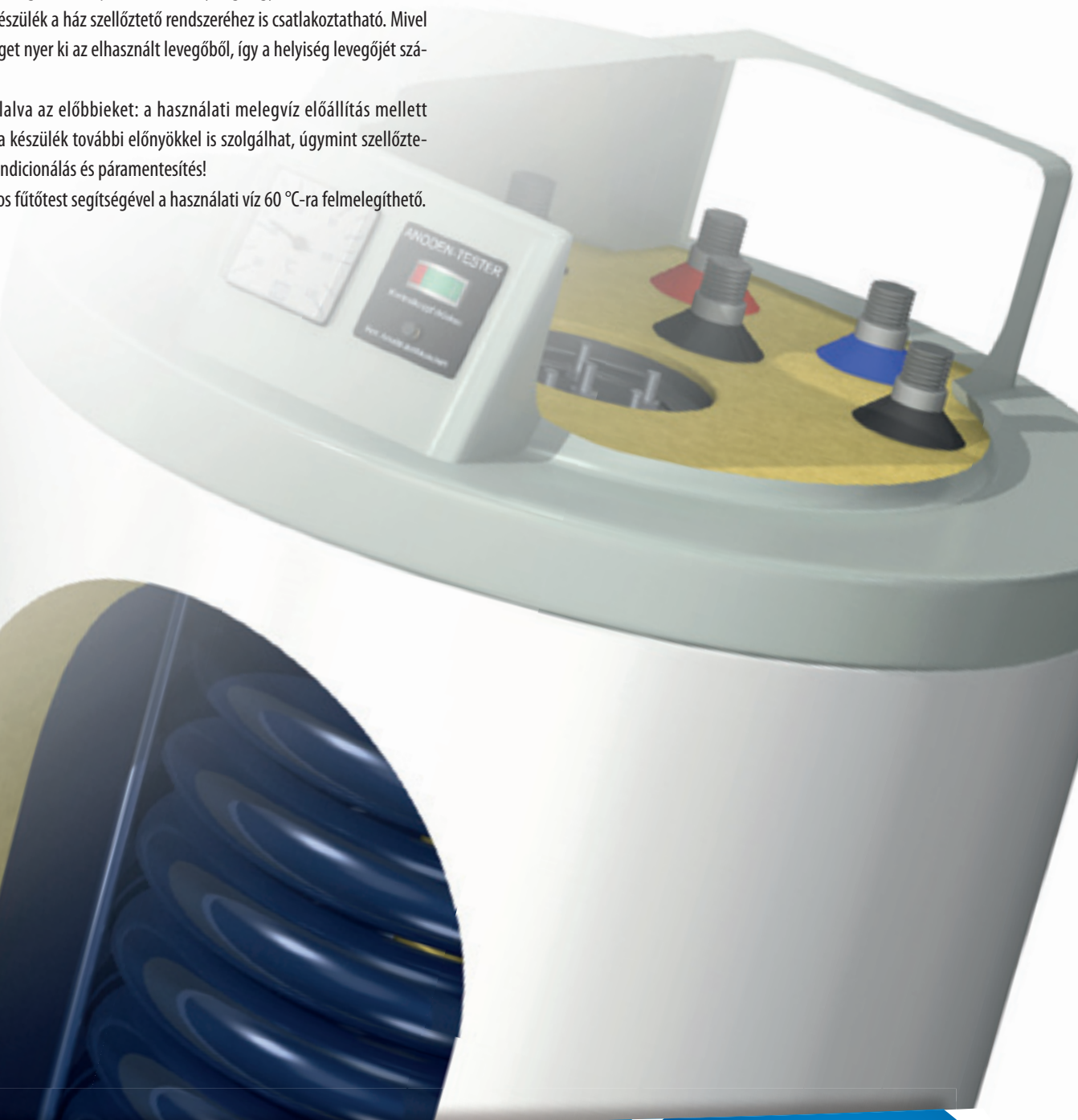
Amennyiben a hőszivattyúból kifúvott levegőt nem vezetjük a helyiségen kívülre, úgy ez a hőelvonás hűti a helyiséget. Ha a készülékből kiáramló levegőt kivezetjük, akkor a helyiség vagy lakás szellőzését szolgálja. A készülék a ház szellőztető rendszeréhez is csatlakoztatható. Mivel nedvességet nyer ki az elhasznált levegőből, így a helyiség levegőjét szárítja.

Összefoglalva az előbbieket: a használati melegvíz előállítás mellett ugyanaz a készülék további előnyökkel is szolgálhat, úgymint szellőztetés, légkondicionálás és páramentesítés!

Elektromos fűtőtest segítségével a használati víz 60 °C-ra felmelegíthető.

A tartály tűzománc bevonattal rendelkezik, továbbá beépített aktív anód biztosítja a korrózióvédelmét. A készülék anódfogyás kijelzővel rendelkezik, amely az anód állapotát, elhasználtságát mutatja.

A **HB 300C** típusú hőszivattyús forróvítartároló tartalmaz egy hőcserélőt, amellyel közvetlenül szolár rendszerhez is csatlakoztatható.



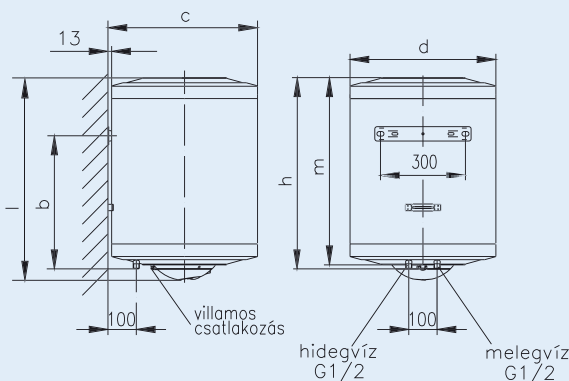
Zártrendszerű, elektromos forróvíztárolók, fali függőleges kivitelek

Z...EK-1



Típus	Z30E	Z50EK-1	Z80EK-1	Z120EK-1	Z150EK-1	Z200EK-1
Úrtartalom [liter]	30	50	80	120	150	200
b [mm]	350	340	500	750	950	1270
c [mm]	423	528				
d [mm]	410	515				
h [mm]	515	495	665	945	1140	1500
m [mm]	493	480	650	930	1125	1447
l [mm]	573	530	700	980	1175	1500
Vízcsatlakozás	G1/2"					
Max. üzemi nyomás [MPa]	0,6					
Villamos teljesítmény [kW]	1,8					2,4
Felfűtési idő 65°C-ra [h]	1,5	1,8	2,8	4,2	5,3	5,5
Készenléti energia [kWh/24h]	0,95	0,9	1,1	1,5	1,8	2,2
Tömeg [kg]	18	22	27	33	45	50
Melegvíz hőmérséklete [°C]	max. 80			max. 65		

Z...E



MAGYAR
TERMÉK

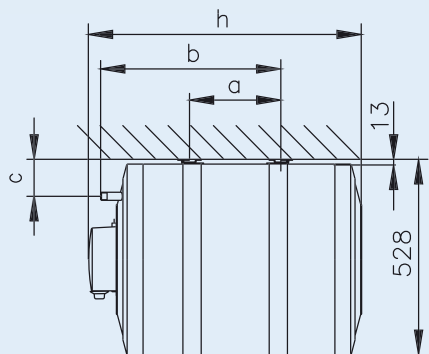


* 2 év teljeskörű + 5 év tartálygarancia

Zártrendszerű, elektromos forróvíztárolók, fali vízszintes kivitelek



Típus	ZV80	ZV120	ZV150
Úrtartalom [liter]	80	120	150
Átmérő [mm]	515		
a [mm]	250	500	800
b [mm]	500	750	1050
c [mm]	175		
h [mm]	750	1030	1225
Vízcsatlakozás	G3/4		
Két vízcső közötti távolság [mm]	230		
Max. üzemi nyomás [MPa]	0,6		
Vill. teljesítmény [kW]	1,2	1,8	2,4
Felfűtési idő 65°C-ra [h]	4,2	4,2	3,9
Készenléti energia [kWh/24h]	1,9	2,3	2,8
Tömeg [kg]	32	45	54
A melegvíz hőmérséklete [°C]	szabályozható, max. 80		



A készülékek burkolata acéllemez, fehér porlakk bevonattal
A készülékek felszerelhetők jobbos vagy balos kivitelben, falra vagy mennyezetre.

MAGYAR
TERMÉK



* 2 év teljeskörű + 5 év tartálygarancia

Zártrendszerű, elektromos forróvíztároló, álló kivitelű

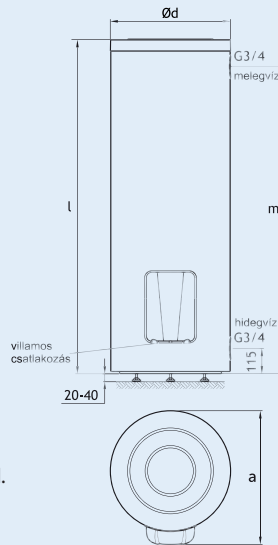
Típus	Z300TP	
Úrtartalom	[liter]	300
a	[mm]	720
d	[mm]	660
l	[mm]	1535
m	[mm]	1387
HMV csatlakozás		G3/4
Max. üzemi nyomás	[MPa]	0,6
Vill. telj. 1 fázisú bekötés	[kW]	2×1,6
Felfűtési idő 65 °C-ra	[h]	6
Vill. telj. 3 fázisú bekötés	[kW]	3×1,6
Felfűtési idő 65 °C-ra	[h]	4
Készenléti energia	[kWh/24h]	2,5
Tömeg	[kg]	92
A melegvíz hőmérséklete	[°C]	65

A készülék köpeny szürke műanyagpalást, fekete műanyagfedéllel.

MAGYAR
TERMÉK

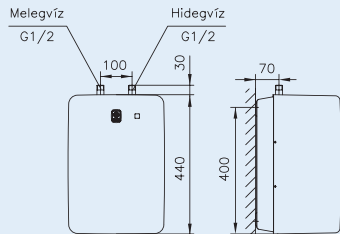


* 2 év teljeskörű + 5 év tartálygarancia



Zártrendszerű, elektromos forróvíztárolók, 10 liter űrtartalmú

alsó (ZA10)
elhelyezés



Típus	ZF10	ZA10
Hosszúság	[mm]	440
Szélesség	[mm]	340
Mélység	[mm]	270
Vízcsatlakozás		G1/2
Max. üzemi nyomás	[MPa]	0,6
Villamos teljesítmény	[kW]	1,2 2
Felfűtési idő 65 °C-ra	[perc]	30 18
Készenléti energia	[kWh/24h]	0,6
Tömeg	[kg]	8
Melegvíz hőmérséklet	[°C]	65

A külső burkolat: fehér műanyag.

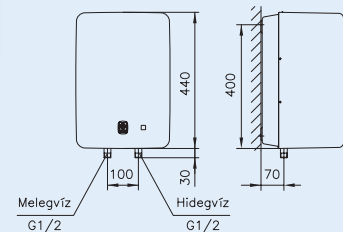
MAGYAR
TERMÉK



* 2 év teljeskörű + 5 év tartálygarancia



felső (ZF10)
elhelyezés



Zártrendszerű, elektromos forróvíztárolók, fali függőleges kivitelek

Típus	AQ30	AQ50	AQ80	AQ100	AQ120	AQ150	AQ200	
Úrtartalom	[liter]	30	50	80	100	120	150	200
a	[mm]	343	340	500	570	750	950	1230
m	[mm]	495	480	650	800	930	1125	1400
h	[mm]	540	527	697	847	977	1172	1447
Vízcsatlakozás		G1/2						
Max. üzemi nyomás	[MPa]	0,6						
Villamos teljesítmény	[kW]	1,8			2,4			
Felfűtési idő 65 °C-ra	[h]	1	1,8	2,8	3,5	4,2	5,3	5,3
Tömeg üresen	[kg]	18	23	28	32	35	42	49
Melegvíz hőmérséklet	[°C]	max. 80		max. 65				

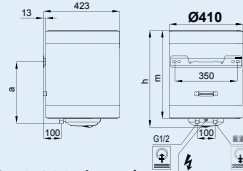
MAGYAR
TERMÉK



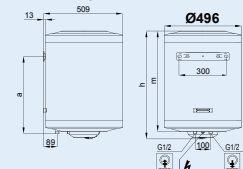
* 2 év teljeskörű
+ 3 év tartálygarancia

AQUASTIC

AQ 30 típus



AQ 50-200 típusok

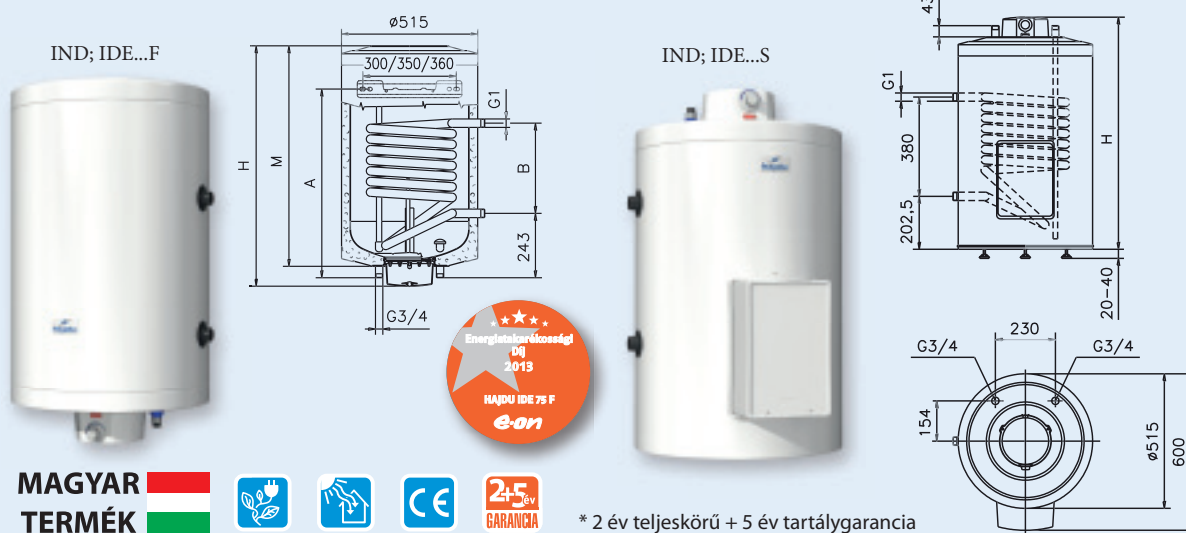


Indirekt fűtésű forróvíztárolók, álló és fali kivitelek

Típus	villamos pótűtéssel villamos pótűtés nélkül	IDE75F IND75F	IDE100F IND100F	IDE150F IND150F	IDE200F IND200F	IDE100S IND100S	IDE150S IND150S	IDE200S IND200S
Úrtartalom	[liter]	75	100	150	200	100	150	200
A	[mm]	500	570	1050	1050	-	-	-
B	[mm]	260		340				
H	[mm]	750	906	1245	1506	890	1215	1490
M	[mm]	670	840	1170	1431	-	-	-
Vízcsatlakozás					G3/4			
Max. üzemi nyomás	[MPa]				0,6			
Vill.telj. IDE kivitelnél*	[kW]				2,4			
Felfűtési idő 65°C-ra*	[h]	1,9	2,5	3,7	5	2,5	3,7	5
Csőkígyó felülete	[m ²]				0,81			
Csőkígyó csatlakozás					G1			
Csőkígyó áramlási ellenállása	[mbar]				82			
Csúcsteljesítmény [liter/az első 10 perc]		125	155	215	255	155	215	255
Tartós teljesítmény	[liter/óra]				590			
Tartós teljesítmény	[kW]				24			
A melegvíz hőmérséklete	[°C]				max. 65			
Készenléti energia	[kWh/24h]	1,1	1,4	1,8	2,2	1,4	1,8	2,2
Tömeg	[kg]	39/38	45/44	56/55	67/66	49/48	59/58	68/67

A teljesítményadatok 80 °C előremenő, 60 °C tárolási és 45/10 °C HMV hőmérséklet mellett érvényesek.

*-gal jelölt IDExxxF és IDExxxS típusokhoz



MAGYAR
TERMÉK



* 2 év teljeskörű + 5 év tartálygarancia

Indirekt fűtésű forróvíztárolók, fali kivitel

AQUASTIC

MAGYAR
TERMÉK



* 2 év teljeskörű + 3 év
tartálygarancia



Típus	ID25A	ID40A	ID50A	
Úrtartalom	[liter]	100	150	190
Hosszúság	[mm]	905	1235	1445
Átmérő	[mm]		496	
Vízcsatlakozás			G3/4	
Max. üzemi nyomás	[MPa]		0,6	
Csőkígyó felülete	[m ²]		0,615	
Csőkígyó csatlakozás			G1	
Csőkígyó áramlási ellenállása	[mbar]		62	
Csúcsteljesítmény	[liter/az első 10 perc]	145	200	240
Tartós teljesítmény	[liter/óra]		450	
Tartós teljesítmény	[kW]		20	
A melegvíz hőmérséklete	[°C]		max. 65	
Készenléti energia	[kWh/24h]	1,6	1,95	2,45
Tömeg	[kg]	54	60	70

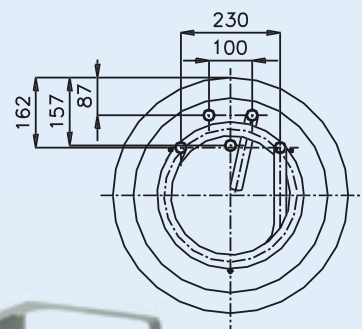
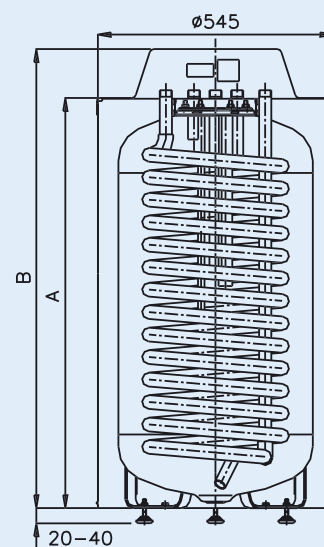
A teljesítmény 80 °C előremenő, 60 °C tárolási és 45/10 °C HMV hőmérséklet mellett érvényesek.

Nagy teljesítményű, indirekt fűtésű forróvíztárolók

Típus		HR-N30	HR-N40	HR-T40
Úrtartalom	[liter]	120	160	160
A	[mm]	947	1142	1142
B	[mm]	1061	1256	1222
Vízcsatlakozás			G3/4	
Max. üzemi nyomás	[MPa]		0,6	
Csőkégyő felülete	[m ²]		1,4	
Csőkégyő csatlakozás			G3/4	
Csőkégyő áramlási ellenállása	[mbar]		120	
Csúcs teljesítmény	[liter/az első 10 perc]	180	215	215
Tartós teljesítmény	[liter/óra]		1030	
Tartós teljesítmény ¹⁾	[kW]		42	
A melegvíz hőmérséklete	[°C]		max. 95	²⁾ max. 95
Tömeg	[kg]	64	70	73

¹⁾ A teljesítményadatok 80 °C előre menő, 60 °C tárolási és 45/10 °C HMV hőmérséklet mellett érvényesek.

²⁾ A beépített szabályozó használata esetén max. 65 °C.



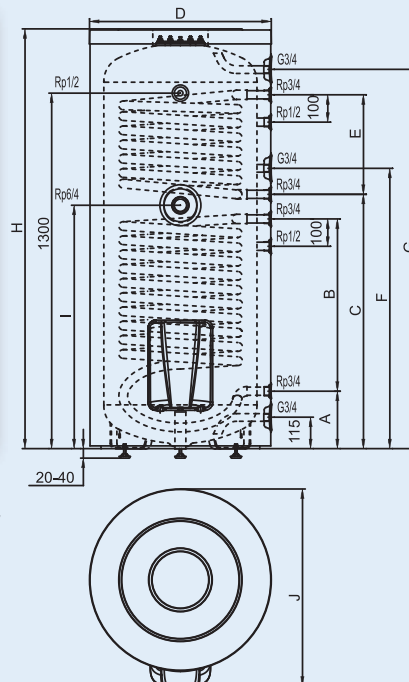
MAGYAR
TERMÉK



* 2 év teljeskörű + 5 év tartálygarancia

Multienergias (szolár) fűtésű tárolók

Típus		STA200C	STA300C	STA200C2	STA300C2
Úrtartalom	[liter]	200	300	200	300
Vízcsatlakozás		G3/4			
Max. üzemi nyomás	[MPa]	0,6			
Készletléti energia	[kWh/24h]	1,9	2,5	1,9	2,5
Csőkgígyó felülete	[m ²]	1	1,5	1+0,8	1,5+1
Csőkgígyó csatlakozás		Rp 3/4			
Csőkgígyó áramlási ellenállása	[mbar]	90	130	170	220
Csúcsteljesítmény*	[liter/az első 10 perc]	340	510	370	545
Tartós teljesítmény*	[liter/óra]	735	1100	1125	1590
Tartós teljesítmény*	[kW]	30	45	46	65
A melegvíz hőmérséklete	[°C]	**max. 95			
Tömeg	[kg]	74	100	90	116



	STA 200...	STA 300...
H	1530	1535
D	550	665
A	220	210
B	570	630
C	880	930
E	416	364
F	975	1025
G	1387	1403
I	840	890
J	608	720

* Csak indirekt fűtéshez érvényes adat. A teljesítmény adatok 80 °C előre menő, 60 °C tárolási és 45/10 °C HMV hőmérséklet mellett érvényesek

** A beépített szabályozó használata esetén max. 65 °C

MAGYAR **TERMÉK**



* 2 év teljeskörű + 5 év tartálygarancia

STA...C



STA...C2



Multienergias nagy űrtartalmú (szolár) tárolók

Típus	STA400C	STA500C	STA800C	STA1000C	STA400C2	STA500C2	STA800C2	STA1000C2
Űrtartalom [liter]	400	500	800	1000	400	500	800	1000
Vízcsatlakozás	G1		G6/4		G1		G6/4	
Max. üzemi nyomás [MPa]	1		0,6		1		0,6	
Készenléti energia [kWh/24h]	2,5	2,7	3,8	4,2	2,5	2,8	4,0	4,4
Csőkígyó felülete [m ²]	1,8	2,0	2,0	2,4	1,8+1,0	2,0+1,0	2,0+1,2	2,4+1,2
Csőkígyó csatlakozás	G1	G1	G5/4	G5/4	G1+G1	G1+G1	G5/4+G1	G5/4+G1
Csőkígyó áramlási ellenállása [mbar]	53	41	42	48	53+12	42+19	42+13	48+27
Csúcs teljesítmény* [liter/az első 10 perc]	600	750	1200	1500	628	785	1257	1570
Tartós teljesítmény* [liter/óra]	863	942	878	952	863+531	942+499	878+572	952+598
Tartós teljesítmény* [kW]	35	38	36	39	35+22	38+20	36+23	39+24
A melegvíz hőmérséklete [°C]	max. 95							
Tömeg [kg]	145	160	268	284	158	172	284	320

* Csak indirekt fűtéshez érvényes adat. A teljesítmény adatok 80 °C előre menő, 60 °C tárolási és 45/10 °C HMV hőmérséklet mellett érvényesek

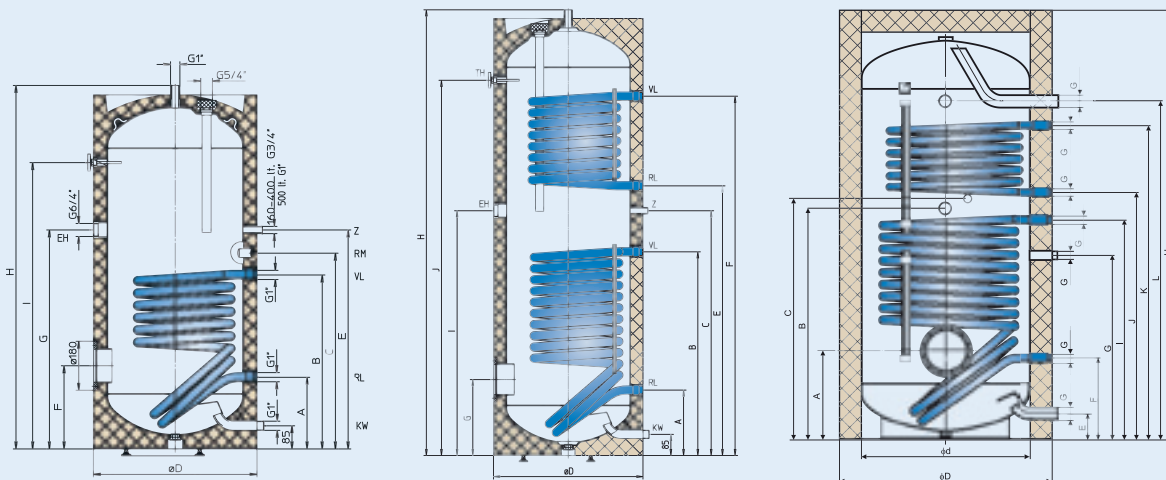
	STA800C	STA1000C	STA800C2	STA1000C2
H	2000	2350	2000	2350
ØD	1000	1000	1000	1000
A	415	415	415	415
B	1080	1255	1080	1255
C	1125	1300	1125	1300
E	120	120	120	120
F	380	380	380	380
G	860	1025	860	1025
I	1025	1190	1025	1190
J	-	-	1150	1335
K	-	-	1465	1785
L	-	-	1580	1920

	STA400C2	STA500C2
H	1832	1838
ØD	670	750
A	320	370
B	880	930
C	1000	1095
E	1100	1195
F	1460	1465
G	345	370
I	1000	1095
J	1521	1498
K	910	960
L	1490	1465
M	560	560
N	370	310

	STA400C	STA500C
H	1832	1838
ØD	670	750
A	320	370
B	880	930
C	960	1010
E	1000	1095
F	345	370
G	1000	1095
I	1521	1498





* 2 év teljeskörű + 5 év tartálygarancia



Hőszivattyús forróvíztárolók

Típus	HB 300	HB 300C
Méreték: átmérő/magasság/mélység	Ø661/1950/720	
Feszültség/frekvencia	L/N/PE ~ 230 V / 50 Hz	
Biztosíték	16 A	
Tartály		
Névleges nyomás	0,6 MPa	
Névleges űrtartalom	300 l	
Vízcsatlakozás	G3/4	
Csőkígyó felülete	–	1,5 m ²
Hőszigetelés/vastagság:	freonmentes PUR szigetelés / 50 mm	
Korrózióvédelem	speciális tűzzománc + Mg-anód	
Hőszivattyú		
Típus	levegő (beltéri)	
Szellőztető csatlakozás (be/kivezetés)	Ø190 mm	
Kondenzátor	biztonsági hőcserélő	
Hűtőközeg/mennyiség	R134a / 1100 g	
Teljesítmény felvétel max.	1200 W	
Teljesítmény felvétel átlagos	850 W	
Légáramlás	~ 500 m ³ /h	
Működési hőmérséklet tartomány	-7– +43 °C	
Max. vízhőmérséklet	60 °C	
COP 7 °C (EN 16147)	COP 2,15	
COP 15 °C (EN 16147)	COP 2,62	
Elektromos fűtés		
Névleges teljesítmény	1800 W	
Max. vízhőmérséklet	60 °C	
Egyebek		
Vezérlés	programozható elektronikus	
Mg-anód karbantartás	anódfogyás kijelző	
Elektromos bekötés	fix	
Láb	állítható	



MAGYAR 
TERMÉK 



ELECTRICITE PERFORMANCE

* 2 év teljeskörű + 5 év tartálygarancia

Hőszivattyús forróvíztárolók

