

CONCEPT ZOMÁNCOZOTT MELEGVÍZ-TÁROLÓK



SZAKÁRUHÁZAINK:

Budapest XI. Hunyadi J. u. 15. ■ Fogarasi Kft. ■ Tel.: 1/481-0475
Budapest XIII. Reitter F. u. 164. ■ Fogarasi Kft. ■ Tel.: 1/9000-686
Budapest XIV. Fogarasi út 9. ■ Fogarasi Kft. ■ Tel.: 1/383-8637
Budapest XIX. Vas Gereben u. 4. ■ Fogarasi Kft. ■ Tel.: 1/348-7000
Budaörs Petőfi Sándor u. 71. ■ Fogarasi Kft. ■ Tel.: 23/416-390
Cegléd, Külső-Kátai út 35/A ■ Szido Kft. ■ Tel.: 53/314-595
Debrecen, Kassai út 129. ■ DeGéP Kft. ■ Tel.: 52/532-783
Eger, Kistályai út 4. ■ MiGéP Kft. ■ Tel.: 36/200-047
Kecskemét, Kurucz krt. 28. ■ Plan Zrt. ■ Tel.: 76/481-716
Kistarcsa, Szabadság u. 16. ■ Fogarasi Kft. ■ Tel.: 28/506-820

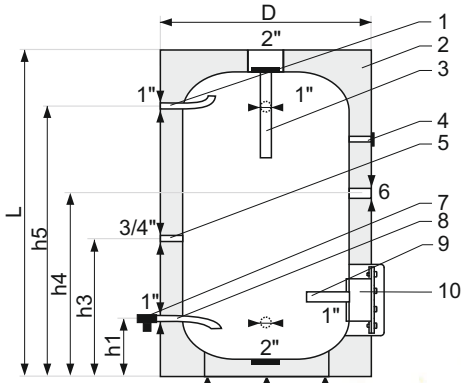
www.conceptvilaga.hu

Miskolc, Huszár u. 2. ■ MiGéP Kft. ■ Tel.: 46/507-518
Mohács, Eszéki út 4-2. ■ Plan Zrt. ■ Tel.: 69/322-621
Nyíregyháza, Debreceni út 106/b. ■ MiGéP Kft. ■ Tel.: 42/460-195
Pécs, Hengermalom u. 1. ■ Plan Zrt. ■ Tel.: 72/215-829
Siófok, Ipar u. 6. ■ Fogarasi Kft. ■ Tel.: 84/590-290
Szécsény, Bartók Béla u. 2. ■ Fogarasi Kft. ■ Tel.: 32/573-280
Székesfehérvár, Újkúti út 3. ■ Fogarasi Kft. ■ Tel.: 22/513-360
Szekszárd, Rákóczi u. 42. ■ Plan Zrt. ■ Tel.: 74/313-697
Szolnok, Thököly u. 81. ■ Plan Zrt. ■ Tel.: 56/370-770
Szombathely, Sági u. 3. ■ Gravitáció Kft. ■ Tel.: 94/513-490

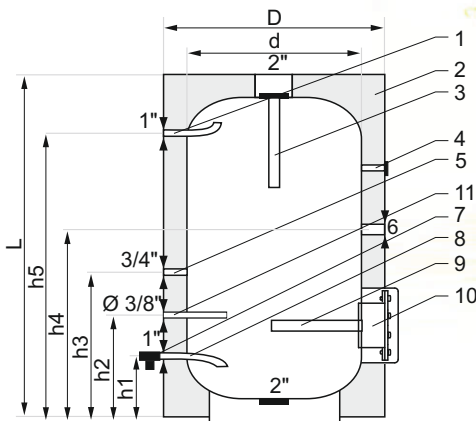
CONCEPT H0WT SG(S)

CONCEPT H0WT SG(S) hőcserélő nélküli használati melegvíz-tároló

200-400 literes kivitel



500-1500 literes kivitel



Bekötési séma 200-400 literig

Jel	Funkció	Csonk méret
1	Melegvíz-csatlakozás	1"
2	Szigetelés	
3	Magnézium anód	
4	Hőmérő	1/2"
5	Cirkulációs csonk	3/4"
6	Elektromos fűtőbetét csatl. csonk	6/4"
7	Biztonsági szelep (opció)	
8	Hidegvíz-csatlakozás	
9	Magnézium anód	
10	Tisztító karima	180/115
11	Érzékelő csonk	3/8"

Jellemzők

- Hegesztett - 200 és 300 literes tároló esetén 3 mm vastagságú, 400 és 500 literes tárolónál 4 mm vastagságú, 720 literestől 5 mm vastagságú - acéllemezről készült, hőcserélő nélküli, HMV puffer tároló
- Zománczott belső felület, (DIN 4753 szerint 150 µm vastagságú)
- Elektromos fűtőbetét beépítési lehetőség
- Skay burkolattal ellátott, 55 mm vastag szigeteléssel (200 és 300 literesnél polisztirol, 400 literestől freonmentes poliuretán szigetelés)
- Maximális üzemi hőmérséklet: 100 °C
- Maximális üzemi nyomás: 6 bar
- Méretválaszték: 200, 300, 400, 500, 720, 1000 és 1500 liter

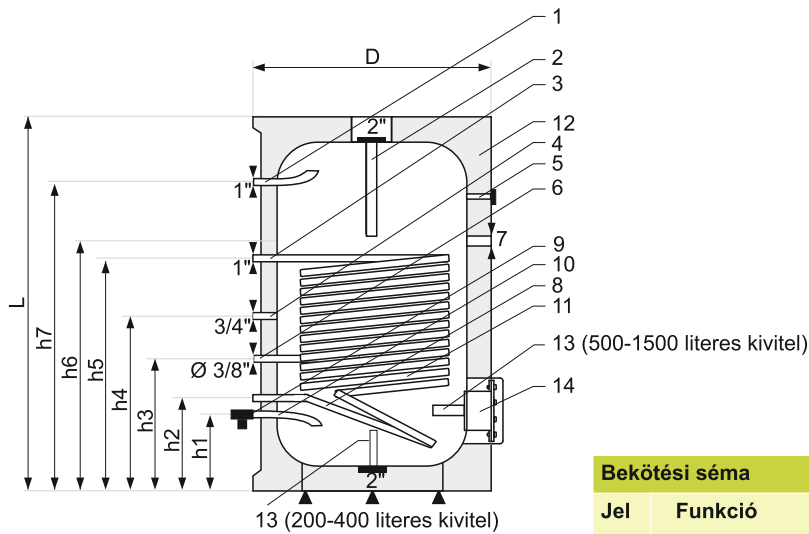
Garancia: 2 év



Megnevezés	Jel	ME	SG(S) 200	SG(S) 300	SG(S) 400	SG(S) 500	SG(S) 700	SG(S) 1000	SG(S) 1500
Úrtartalom		liter	200	300	400	500	700	1000	1500
Max.üzemi nyomás		bar	6	6	6	6	6	6	6
h1		mm	210	210	240	240	350	420	420
h2		mm	-	-	-	530	650	650	650
h3		mm	675	655	770	850	910	800	800
h4		mm	545	750	925	1030	1115	1100	1100
h5		mm	855	1140	1410	1650	1770	1585	2355
Magasság szigeteléssel	L	mm	1100	1360	1660	1850	2140	2050	2820
Átmérő szigeteléssel	D	mm	670	670	700	700	855	1055	1055
Átmérő szigetelés nélkül	d	mm	-	-	-	600	700	900	900
Nettó súly		kg	75	95	120	168	238	320	420

CONCEPT H1WT SGW(S)

CONCEPT H1WT SGW(S) indirekt fűtésű melegvíz-tároló



Jellemzők

- Hegesztett - 200 és 300 literes tároló esetén 3 mm vastagságú, 400 és 500 literes tárolónál 4 mm vastagságú, 720 literestől 5 mm vastagságú - acéllemezből készült, 1 hőcserélős álló indirekt fűtésű melegvíz-tároló
- Zománcozott belső felület, (DIN 4753 szerint 150 µm vastagságú)
- Elektromos fűtőbetét beépítési lehetőség
- Skay burkolattal ellátott, freonmentes poliuretán szigetelés
- Maximális üzemi hőmérséklet: 100 °C
- Maximális üzemi nyomás: 6 bar
- **Méretválaszték: 200,300,400,500,720,1000 és 1500 liter**

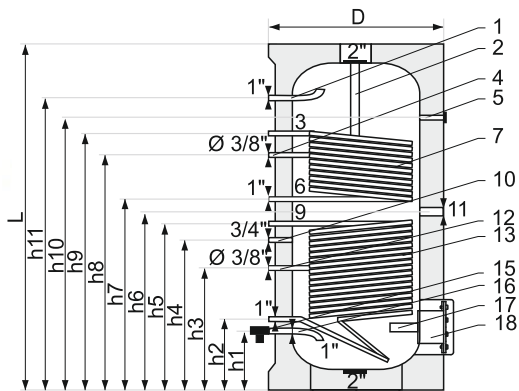
Bekötési séma

Jel	Funkció	Csonk méret (200-400 liter)	Csonk méret (1000-1500 liter)
1	Melegvíz-csatlakozás	1"	1"
2	Magnézium anód	2"	2"
3	Fűtészvíz előremenő	1"	1"
4	Cirkulációs csonk	3/4"	3/4"
5	Hőmérő	1/2"	1/2"
6	Érzékelő csonk	3/8"	3/8"
7	Elektromos fűtőbetét csatl. csonk	6/4"	6/4"
8	Fűtészvíz visszatérő	1"	1"
9	Biztonsági szelep (opció)		
10	Hidegvíz-csatlakozás	1"	1"
11	Hőcserélő csőspirál		
12	Szigetelés		
13	Magnézium anód	2"	
14	Tisztító karima	180/115	180/115

Megnevezés	ME	SGW(S) 200	SGW(S) 300	SGW(S) 400	SGW(S) 500	SGW(S) 700	SGW(S) 1000	SGW(S) 1500
Úrtartalom	liter	200	300	400	500	700	1000	1500
Max.üzemi nyomás	bar	6	6	6	6	6	6	6
Hőcserélő felület	m ²	1.4	1.4	1.8	2.0	2.4	2.7	2.7
Hőcserélő telj. (70/10/45°C)	kW	33.6	33.6	43	48	57.6	64.8	64.8
Folyamatos HMV kapacitás	l/h	800	800	1030	1150	1380	1580	1580
Hőcserélő telj. (80/10/45°C)	kW	44.8	44.8	57.6	64	76.8	86.4	86.4
Folyamatos HMV kapacitás	l/h	1070	107	1380	1530	1840	2110	2110
h1	mm	210	210	240	240	350	420	420
h2	mm	290	290	320	320	430	500	500
h3	mm	435	435	570	530	650	650	650
h4	mm	680	650	770	850	910	800	800
h5	mm	790	750	870	970	1030	1050	1050
h6	mm	570	800	930	1030	1110	1100	1100
h7	mm	-	-	-	1580	1760	1520	2310
h8	mm	860	1135	1420	1650	1770	1585	2355
Magasság szigeteléssel (L)	mm	1100	1360	1660	1890	2140	2050	2820
Átmérő szigeteléssel (D)	mm	670	670	700	700	855	1055	1055
Átmérő szigetelés nélkü (d)	mm	550	550	600	600	700	900	900
Nettó súly	kg	84	122	147	195	260	415	540

CONCEPT H2WT SGW(S)B

CONCEPT H2WT SGW(S)B indirekt fűtésű melegvíz-tároló



Bekötési séma

Jel	Funkció	Csonk méret
1	Melegvíz-csatlakozás	1"
2	Magnézium anód	
3	Felső hőcserélő előremenő	1"
4	Érzékelő csonk	3/8"
5	Hőmérő	1/2"
6	Felső hőcserélő visszatérő	1"
7	Felső hőcserélő csőspirál	
8	Szigetelés	
9	Alsó hőcserélő előremenő	1"
10	Cirkulációs csonk	3/4"
11	Elektromos fűtőbetét csatl. csonk	6/4"
12	Érzékelő csonk	3/8"
13	Alsó hőcserélő csőspirál	
14	Alsó hőcserélő visszatérő	1"
15	Biztonsági szelep (opció)	
16	Hidegvíz-csatlakozás	1"
17	Magnézium anód	
18	Tisztító karima	180/115

Jellemzők

- Hegesztett - 200 és 300 literes tároló esetén 3 mm vastagságú, 400 és 500 literes tárolónál 4 mm vastagságú, 720 literestől 5 mm vastagságú - acéllemezből készült, 2 hőcserélős álló indirekt fűtésű melegvíz-tároló
- Zománcozott belső felület, (DIN 4753 szerint 150 µm vastagságú)
- Elektromos fűtőbetét beépítési lehetőség
- Skay burkolattal ellátott, freonmentes poliuretán szigetelés
- Maximális üzemi hőmérséklet: 100 °C
- Maximális üzemi nyomás: 6 bar
- **Méretválaszték: 200, 250, 300, 400, 500, 720, 1000 és 1500 liter**

Megnevezés	ME	SGW(S)B 200	SGW(S)B 250	SGW(S)B 300	SGW(S)B 400	SGW(S)B 500	SGW(S)B 700	SGW(S)B 1000	SGW(S)B 1500
Úrtartalom	liter	200	250	300	400	500	700	1000	1500
Max.üzemi nyomás	bar	6	6	6	6	6	6	6	6
Felső hőcserélő felület	m ²	0.7	0.7	1.1	1.3	1.1	1.2	1.5	1.5
Hőcserélő telj. (70/10/45°C) felső	kW	17	17	26.4	31.2	26.4	28.8	36	36
Folyamatos HMV kapacitás felső	l/h	410	410	630	740	630	690	880	880
Hőcserélő telj. (80/10/45°C) felső	kW	22	22	35	41.6	35.2	38.4	48	48
Folyamatos HMV kapacitás felső	l/h	540	540	840	990	840	920	1150	1150
Alsó hőcserélő felület	m ²	1.0	1.2	1.4	1.8	2.0	2.4	2.7	2.7
Hőcserélő telj. (70/10/45°C) alsó	kW	24	29	33.6	43	48	57.6	64.8	64.8
Folyamatos HMV kapacitás alsó	l/h	570	635	800	1030	1150	1380	1580	1580
Hőcserélő telj. (80/10/45°C) alsó	kW	32	38.4	44.8	57.6	64	76.8	86.4	86.4
Folyamatos HMV kapacitás alsó	l/h	760	820	1070	1380	1530	1840	2110	2110
h1	mm	130	210	210	240	240	350	420	420
h2	mm	210	290	290	320	320	430	500	500
h3	mm	355	400	440	570	530	650	650	650
h4	mm	450	595	650	770	850	910	800	800
h5	mm	550	685	760	870	970	1030	1050	1050
h6	mm	590	745	780	930	1030	1110	1100	1000
h7	mm	635	795	845	980	1090	1180	1150	1150
h8	mm	765	900	1015	1150	1260	1330	1300	1300
h9	mm	895	1005	1190	1330	1430	1480	1450	1450
h10	mm	830	1040	1170	1340	1580	1760	1520	2310
h11	mm	975	1085	1260	1410	1650	1770	1585	2355
Magasság szigeteléssel (L)	mm	1140	1300	1450	1660	1890	2140	2050	2820
Átmérő szigeteléssel (D)	mm	670	670	670	700	700	855/900	1055/1100	1055/1100
Átmérő szigetelés nélkü (d)	mm	550	550	550	600	600	700	900	900
Nettó súly	kg	98	115	133	162	215	296	475	580