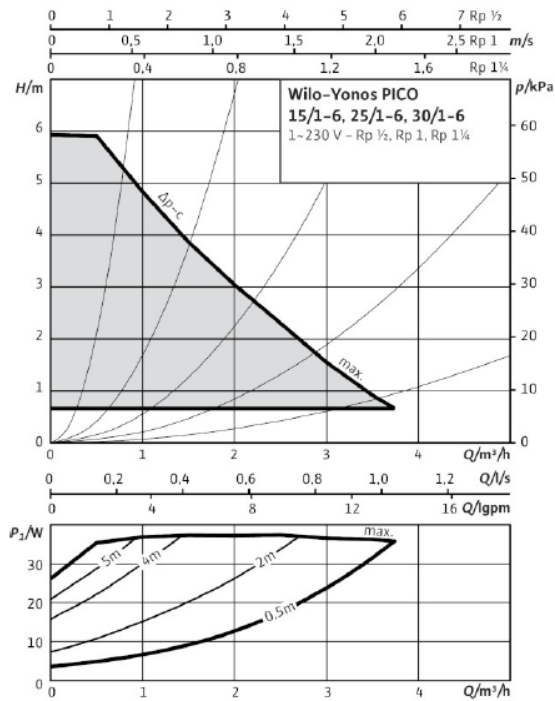
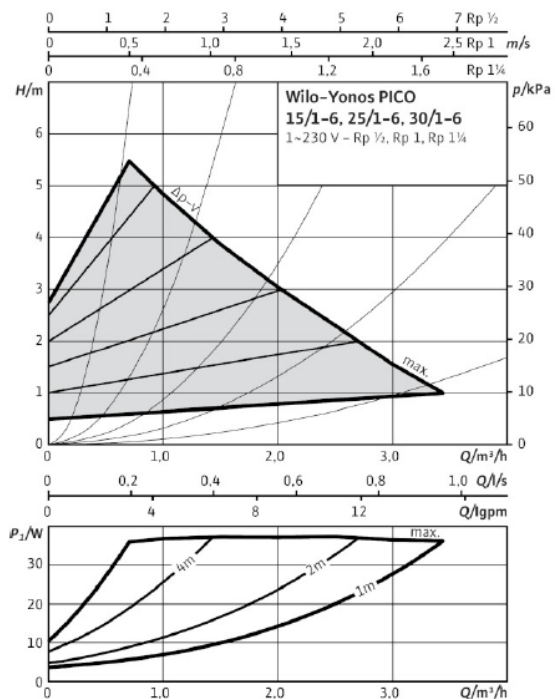


ADATLAP: WILO-Yonos PICO 30/1-6

Szivattyú jelleggörbe Δp -c (állandó)



Szivattyú jelleggörbe Δp -v (változó)



Alkalmazható közegek

Fűtővíz (VDI 2035 szerint)	o
Víz-glikol keverék (maximum 1:1 arány; 20% töménység felett ellenőrizni kell!!!)	o

Alkalmazás körülményei

Hőmérséklet tartomány fűtő/hűtő rendszerekben, max. 25°C ambiens hőmérsékletnél	o -10...+110°C
Hőmérséklet tartomány fűtő/hűtő rendszerekben, max. 25°C ambiens hőmérsékletnél	o -10...+95°C
Max. üzemi nyomás (p_{max})	6 bar

Csőcsatlakozások

Menetes csőcsatlakozás	Rp 1 1/4"
Menet	G 2"
Beépítési hossz (l_0)	180 mm

Motor / elektronika

Elektromágneses kompatibilitás	EN 61800-3
Kibocsátott zavar	EN 61000-6-3
Zavarérzékenység	EN 61000-6-2
Sebesség szabályozás	Frekvenciaváltó
Védelmi osztály	IP X2 D
Szigetelési osztály	F
Névleges feszültség	1~230V, 50/60Hz
Fordulatszám (n)	800-4700 1/min
Teljesítményfelvétel 1~230V (P_1)	4 – 40 W
Motor védelem	Nem szükséges
Elektromos vezeték csatlakozás	PG 11

Motor / elektronika

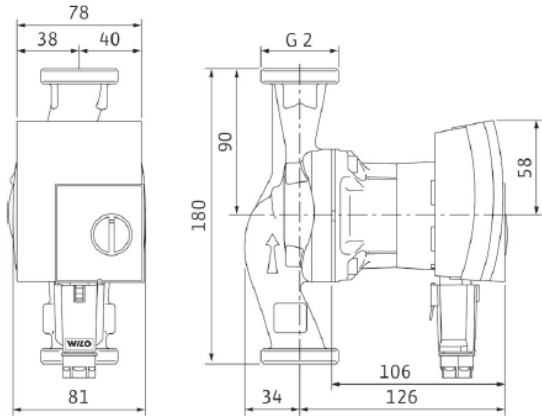
Szivattyúház	Szürkeöntvény (EN-GJL-200)
Járókerék	Műanyag (PP)
Szivattyú tengely	Rozsdamentes acél
Csapágy	fémbevonatú szén

Mínimális szívóoldali nyomás a kavitáció megelőzése érdekében

Minimális szívóoldali nyomás	
50°C-on	0,5 m
95°C-on	3,0 m
110°C-on	10 m

ADATLAP: WILO-Yonos PICO 30/1-6

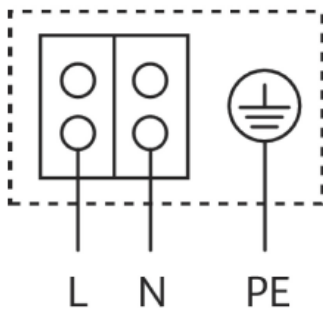
Beépítési méretek



Gyártmány információk

Gyártó	WILO
Típus	Yonos PICO 30/1-6
Cikkszám	4164024
Tömeg (közelítőleg)	2,15 kg

Kapocskiosztás



Blokkolási áram ellen védett motor

Egyfázisú motor (EM) 2 pólus, 1~ 230V, 50Hz

