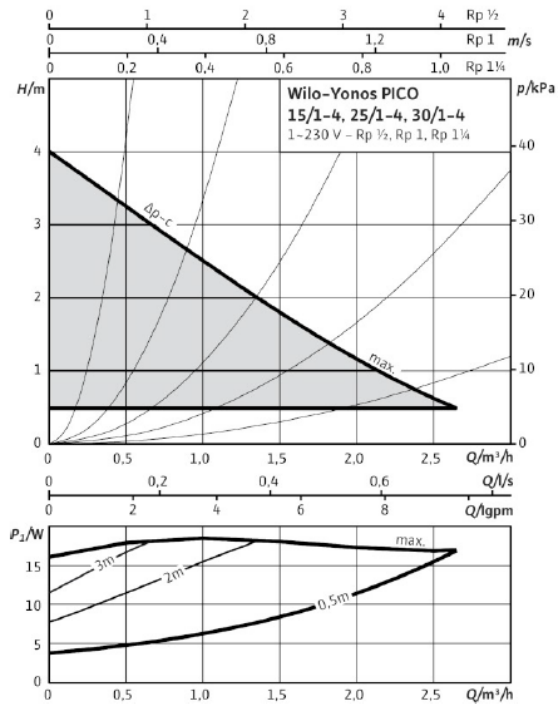
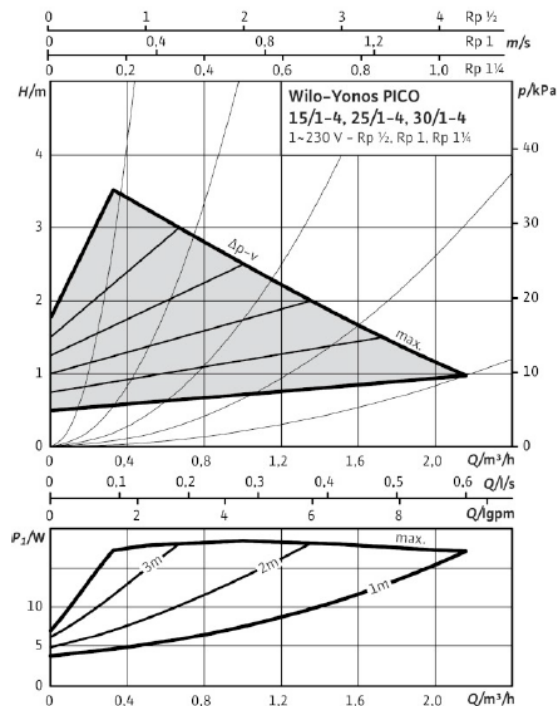


## ADATLAP: WILO-Yonos PICO 25/1-4

### Szivattyú jelleggörbe $\Delta p$ -c (állandó)



### Szivattyú jelleggörbe $\Delta p$ -v (változó)



#### Alkalmazható közegek

Fűtővíz (VDI 2035 szerint)	o
Víz-glikol keverék (maximum 1:1 arány; 20% töménység felett ellenőrizni kell!!!)	o

#### Alkalmazás körülményei

Hőmérséklet tartomány fűtő/hűtő rendszerekben, max. 25°C ambiens hőmérsékletnél	o -10...+110°C
Hőmérséklet tartomány fűtő/hűtő rendszerekben, max. 25°C ambiens hőmérsékletnél	o -10...+95°C
Max. üzemi nyomás ( $p_{max}$ )	6 bar

#### Csőcsatlakozások

Menetes csőcsatlakozás	Rp 1"
Menet	G 1 1/2"
Beépítési hossz ( $l_0$ )	180 mm

#### Motor / elektronika

Elektromágneses kompatibilitás	EN 61800-3
Kibocsátott zavar	EN 61000-6-3
Zavarérzékenység	EN 61000-6-2
Sebesség szabályozás	Frekvenciaváltó
Védelmi osztály	IP X2 D
Szigetelési osztály	F
Névleges feszültség	1~230V, 50/60Hz
Fordulatszám (n)	800-3600 1/min
Teljesítményfelvétel 1~230V ( $P_1$ )	4 – 20 W
Motor védelem	Nem szükséges
Elektromos vezeték csatlakozás	PG 11

#### Motor / elektronika

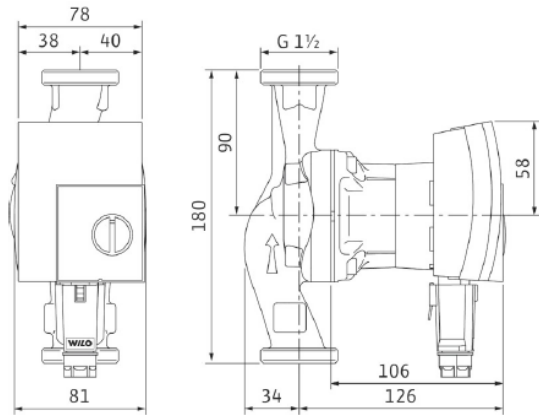
Szivattyúház	Szürkeöntvény (EN-GJL-200)
Járókerék	Műanyag (PP)
Szivattyútengely	Rozsdamentes acél
Csapágy	fémbevonatú szén

#### Mínimális szívóoldali nyomás a kavitáció megelőzése érdekében

Minimális szívóoldali nyomás	
50°C-on	0,5 m
95°C-on	3,0 m
110°C-on	10 m

## ADATLAP: WILO-Yonos PICO 25/1-4

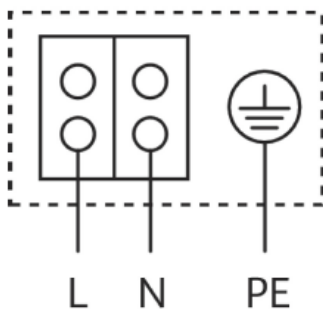
### Beépítési méretek



### Gyártmány információk

Gyártó	WILO
Típus	Yonos PICO 25/1-4
Cikkszám	4164021
Tömeg (közelítőleg)	2,15 kg

### Kapocskiosztás



Blokkolási áram ellen védett motor

Egyfázisú motor (EM) 2 pólus, 1~ 230V, 50Hz

