

CONCEPT NEPTUN, KWADRO ÉS RONDO ZOMÁNCOZOTT HMV TÁROLÓK



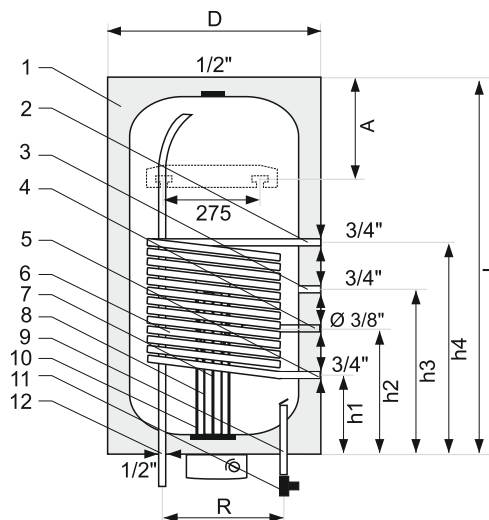
CONCEPT

CONCEPT NEPTUN KOMBI SGW(S)

CONCEPT NEPTUN Kombi SGW(S) fali indirekt fűtésű melegvíz-tároló elektromos fűtőbetéttel



Bekötési séma		
Jel	Funkció	Csonk méret
1	Szigetelés	
2	Fűtészvíz előremenő	3/4"
3	Cirkulációs csonk	3/4"
4	Érzékelő csonk	3/8"
5	Fűtészvíz visszatérő	3/4"
6	Hőcserélő csőspirál	
7	Hőmérséklet érzékelő termosztát	
8	Magnézium anód	
9	Hidegvíz-csatlakozás	1/2"
10	Elektromos fűtőbetét	
11	Biztonsági szelep (opció)	1/2"
12	Melegvíz-csatlakozás	1/2"



Jellemzők

- Hegesztett - 80 és 100 literes tároló esetén 1,5 mm vastagságú, 120 és 140 literes tároló esetén 2 mm vastagságú - acéllemez-ből készült, falra szerelhető 1 hőcserélős indirekt fűtésű melegvíz-tároló, elektromos fűtőbetéttel
- Zománczott belső felület, (DIN 4753 szerint 150 µm vastagságú)
- Porlakk bevonatú acéllemez burkolattal ellátott, 30 mm vastag freonmentes poliuretán szigetelés
- Maximális üzemi hőmérséklet: 100 °C
- Maximális üzemi nyomás: 6 bar
- Rendelhető a hőcserélő csatlakozó csonkjainak elhelyezkedése szerint jobbos és balos kivitel (balos kivitel csak megrendelésre)
- **Méretválaszték: 80,100,120,140 liter**



Megnevezés	Jel	ME	SGW(S) 80	SGW(S) 100	SGW(S) 120	SGW(S) 140
Úrtartalom		liter	80	100	120	140
Max.üzemi nyomás		bar	6	6	6	6
Hőcserélő felület		m ²	0.6	0.6	0.95	0.95
Hőcserélő teljesítménye (70/10/45°C)		kW	16	16	23	23
Folyamatos HMV kapacitás		l/h	390	390	560	560
Hőcserélő teljesítménye (80/10/45°C)		kW	21.1	21.1	30.4	30.4
Folyamatos HMV kapacitás		l/h	510	510	740	740
Elektromos fűtőbetét teljesítmény		kW	1.5	1.5	2.0	2.0
Felfűtési idő 40°C (elektromos fűtőbetéttel)		h	1.6	2.0	1.9	2.2
h1		mm	180	180	180	180
h2		mm	305	305	380	380
h3		mm	380	380	450	450
h4		mm	580	580	680	680
Magasság szigeteléssel	L	mm	850	1010	1120	1275
Átmérő szigeteléssel	D	mm	460	460	460	460
R		mm	100	100	100	100
A		mm	185	185	185	185
Szigetelés vastagság		mm	30	30	30	30
Nettó súly		kg	50	53	57	61

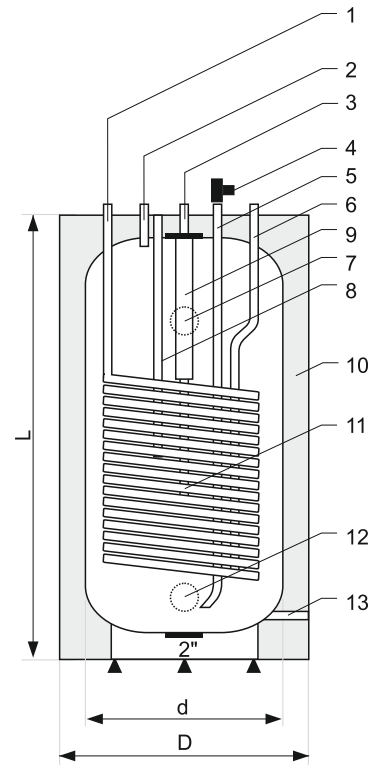
CONCEPT KWADRO SGW(S)

CONCEPT Kwadro SGW(S) indirekt fűtésű melegvíztároló, szögletes kivitel



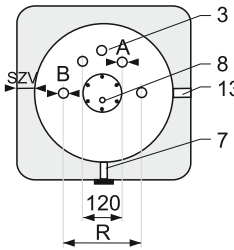
Bekötési séma		
Jel	Funkció	Csonk méret
1	Fűtészvíz előremenő	3/4" (1"-200)*
2	Melegvíz-csatlakozás	3/4" (1"-200)*
3	Cirkulációs csonk	3/4" (1"-200)*
4	Biztonsági szelep (opció)	
5	Hidegvíz-csatlakozás	3/4" (1"-200)*
6	Fűtészvíz visszatérő	3/4" (1"-200)*
7	Hőmérő	1/2"
8	Érzékelő csonk	3/8"
9	Magnézium anód	
10	Szigetelés	
11	Hőcserélő csőspirál	
12	Elektromos fűtőbetét csatl. csonk	5/4" (6/4"-200)
13	Leeresztő csonk	3/4" (1"-200)

*200 literes kivitel esetén



Jellemzők

- Hegesztett - fali kivitelű 80-100 literes tároló esetén 1,5 mm vastagságú, 120-140 literes tárolónál 2 mm vastag, álló kivitelű 100-120-140 literes típusnál 2 mm vastagságú, 200 literes esetén 3 mm vastagságú - acéllemezből készült, 1 hőcserélős indirekt fűtésű melegvíz-tároló
- Zománcozott belső felület, (DIN 4753 szerint 150 µm vastagságú)
- Elektromos fűtőbetét beépítési lehetőség
- Porlakk bevonatú acéllemez burkolattal ellátott, 30 mm vastag freonmentes poliuretán szigetelés
- Álló kivitel (fali fűtőkészülék alá szerelhető), vagy Fali kivitel (fali fűtőkészülék mellé szerelhető)
- Maximális üzemi hőmérséklet: 100 °C
- Maximális üzemi nyomás: 6 bar
- **Méretválaszték: fali kivitelek: 100,120,140 liter, álló kivitel: 100,120,140 és 200 liter**



Megnevezés	Jel	ME	SGW(S) 100	SGW(S) 120	SGW(S) 140	SGW(S) 200
Úrtartalom		liter	100	120	140	200
Max.üzemi nyomás		bar	6	6	6	6
Hőcserélő felület		m ²	1.2	1.2	1.2	1.6
Hőcserélő teljesítménye (70/10/45°C)		kW	29	29	29	39
Folyamatos HMV kapacitás		l/h	700	700	950	950
Magasság szigeteléssel	L	mm	990	1090	1240	1130
Átmérő szigetelés nélkül	d	mm	400	400	400	550
Szélesség és mélység szigeteléssel	D	mm	460	460	460	660
A		mm	3/4"	3/4"	3/4"	1"
B		mm	3/4"	3/4"	3/4"	1"
R		mm	280	280	280	380
Szigetelés vastagság - SZV		mm	30	30	30	55
Nettó súly		kg	57	62	67	85

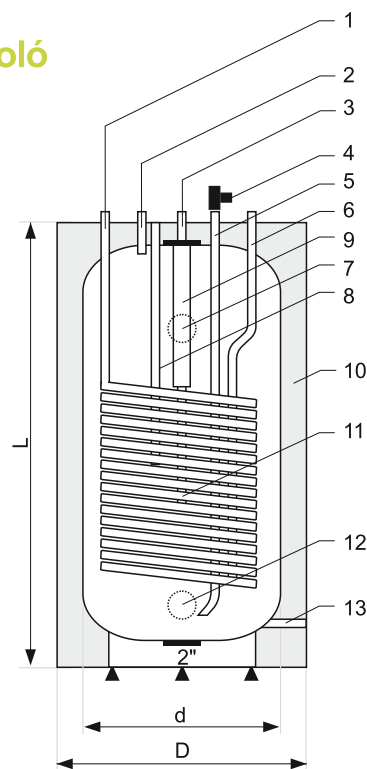
CONCEPT RONDO SGW(S)

CONCEPT Rondo SGW(S) álló indirekt fűtésű melegvíz-tároló



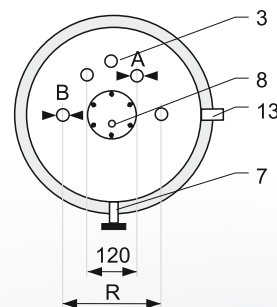
Bekötési séma		
Jel	Funkció	Csonk méret
1	Fűtővíz előremenő	3/4" (1"-200)*
2	Melegvíz-csatlakozás	3/4" (1"-200)*
3	Cirkulációs csonk	3/4" (1"-200)*
4	Biztonsági szelep (opció)	
5	Hidegvíz-csatlakozás	3/4" (1"-200)*
6	Fűtővíz visszatérő	3/4" (1"-200)*
7	Hőmérő	1/2"
8	Érzékelő csonk	3/8"
9	Magnézium anód	
10	Szigetelés	
11	Hőcserélő csőspirál	
12	Elektromos fűtőbetét csatl. csonk	5/4" (6/4"-200)*
13	Leeresztő csonk	3/4" (1"-200)*

*200 literes kivétel esetén



Jellemzők

- Hegesztett - 100/120/140 literes tároló esetén 2 mm vastagságú, 200 literes tároló esetén 3 mm vastagságú - acéllemezről készült, 1 hőcserélős indirekt fűtésű melegvíz-tároló
- Zománczott belső felület, (DIN 4753 szerint 150 µm vastagságú)
- Elektromos fűtőbetét beépítési lehetőség
- Porlakk bevonatú acéllemez burkolattal ellátott, freonmentes poliuretán szigetelés
- Fali fűtőkészülék alá szerelhető kivétel
- Maximális üzemi hőmérséklet: 100 °C
- Maximális üzemi nyomás: 6 bar
- **Méretválaszték: 100, 120, 140 és 200 liter**



Megnevezés	Jel	ME	SGW(S) 100	SGW(S) 120	SGW(S) 140	SGW(S) 200
Úrtartalom		liter	100	120	140	200
Max. üzemi nyomás		bar	6	6	6	6
Hőcserélő felület		m ²	1.2	1.2	1.2	1.6
Hőcserélő teljesítménye (70/10/45°C)		kW	29	29	29	39
Folyamatos HMV kapacitás		l/h	700	700	700	950
Magasság szigeteléssel	L	mm	990	1090	1240	1130
Átmérő szigetelés nélkül	d	mm	400	400	400	550
Átmérő szigeteléssel	D	mm	512	512	512	660
A		mm	3/4"	3/4"	3/4"	1"
B		mm	3/4"	3/4"	3/4"	1"
R		mm	280	280	280	380
Szigetelés vastagság		mm	55	55	55	55
Nettó súly		kg	57	62	67	85

SAKÁRUHÁZAINK:

Budapest XI. Hunyadi J. u.15. ■ Fogarasi Kft. ■ Tel.: 1/481-0475
Budapest XIII. Reitter F. u.164. ■ Fogarasi Kft. ■ Tel.: 1/9000-6886
Budapest XIV. Fogarasi út 9. ■ Fogarasi Kft. ■ Tel.: 1/383-8637
Budapest XIX. Vas Gereben u. 4. ■ Fogarasi Kft. ■ Tel.: 1/348-7000
Budaörs Petőfi Sándor u. 71. ■ Fogarasi Kft. ■ Tel.: 23/416-390
Cegléd. Külső-Kátai út 35/A ■ Szido Kft. ■ Tel.: 53/314-595
Debrecen, Kassai út 129. ■ DeGéP Kft. ■ Tel.: 52/532-783
Eger, Kistályai út 4. ■ MiGéP Kft. ■ Tel.: 36/200-047
Kecskemét, Kurucz krt. 28. ■ Plan Zrt. ■ Tel.: 76/481-716
Kistarcsa, Szabadság u. 16. ■ Fogarasi Kft. ■ Tel.: 28/506-820

www.conceptvilaga.hu

Miskolc, Huszár u. 2. ■ MiGéP Kft. ■ Tel.:46/507-518
Mohács, Eszéki út 4-2. ■ Plan Zrt. ■ Tel.: 69/322-621
Nyíregyháza, Debreceni út 106/b. ■ MiGéP Kft. ■ Tel.: 42/460-195
Pécs, Hengermalom u. 1. ■ Plan Zrt. ■ Tel.: 72/215-829
Siófok, Ipar u. 6. ■ Fogarasi Kft. ■ Tel.: 84/590-290
Szécsény, Bartók Béla u. 2. ■ Fogarasi Kft. ■ Tel.: 32/573-280
Székesfehérvár, Újkúti út 3. ■ Fogarasi Kft. ■ Tel.: 22/513-360
Szekszárd, Rákóczi u. 42. ■ Plan Zrt. ■ Tel.: 74/313-697
Szolnok, Thököly u. 81. ■ Plan Zrt. ■ Tel.: 56/370-770
Szombathely, Sági u. 3. ■ Gravitáció Kft. ■ Tel.: 94/513-490

Kizárólagos importőr:
GéPéSZ Koordinátor Kft.

