

TELJESÍTMÉNYTARTOMÁNY

- Szállítási teljesítmény **80 l/perc**-ig (4.8 m³/óra)
- Emelési magasság **70 m**-ig

HASZNÁLATI KORLÁTOK

- Manometrikus szívómélység **9 m**-ig (HS)
- Folyadék hőmérséklet **-10**-tól **+40 °C**-ig
- Környezeti hőmérséklet **+40 °C**-ig
- Maximális nyomás a szivattyúházban **6.5 bar**
- Folyamatos működés **S1**

KIVITELEZÉS ÉS BIZTONSÁGI SZABÁLYOK

EN 60335-1
IEC 60335-1
CEI 61-150

EN 60034-1
IEC 60034-1
CEI 2-3



TANÚSÍTVÁNYOK

COMPANY WITH MANAGEMENT SYSTEM
CERTIFIED BY DNV
ISO 9001: QUALITY
ISO 14001: ENVIRONMENT AND SAFETY



AN30



IPOMTECT-168

ÜZEMBEHELYEZÉS ÉS HASZNÁLAT

Tiszta víz, koptató részecskéket nem tartalmazó, a szivattyú elemekre kémiaileg, semleges folyadékok szivattyúzására ajánlottak.

A JSW önfelszívó szivattyúk úgy lettek tervezve hogy akár levegőt tartalmazó víz szivattyúzására is alkalmasak. Megbízhatóságuk és egyszerű használatuk révén kiválóan alkalmasak háztartási célokra, különösen automatikus vízellátó rendszerekben, kis és közepes ellátótartályokkal egybeépítve, házikertek diszkertek löntözésére, stb.

A szivattyút zárt, az időjárás hatásaitól védett helyre kell telepíteni.

SZABADALMAK-VÉDJEGYEK-MODELLEK

- Olasz modell regisztrációs száma n° 72753
- Európai szabadalom n° 1 510 696

MEGRENDELHETŐ VÁLTOZATOK

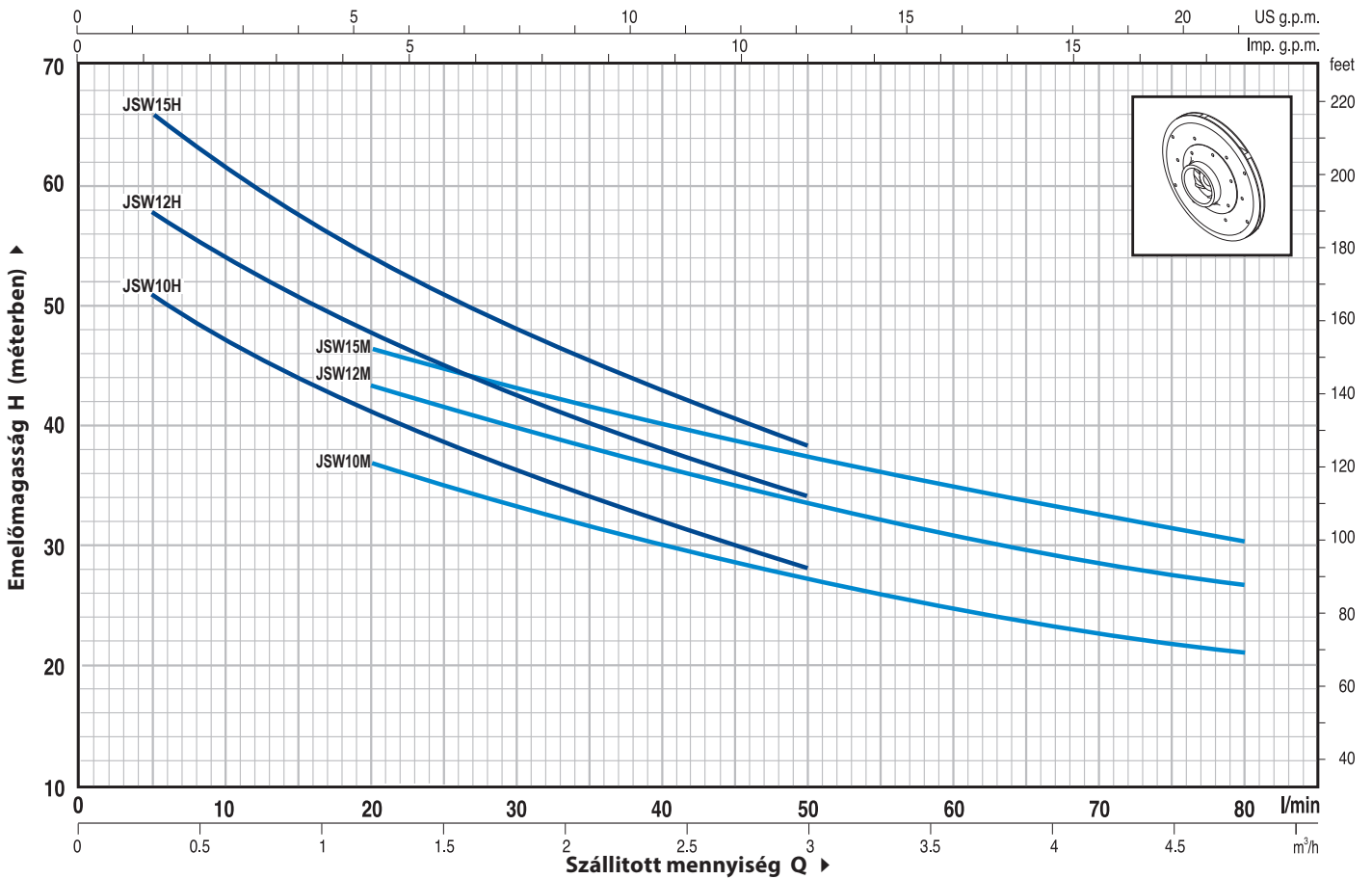
- Tecnopolimerjárókerekes elektromos szivattyú
- Eltérő feszültség vagy 60Hz

GARANCIA

2 év az általános értékesítési feltételek mellett

GÖRBÉK ÉS TELJESÍTMÉNY ADATOK

50 Hz n= 2900 1/min HS= 0 m

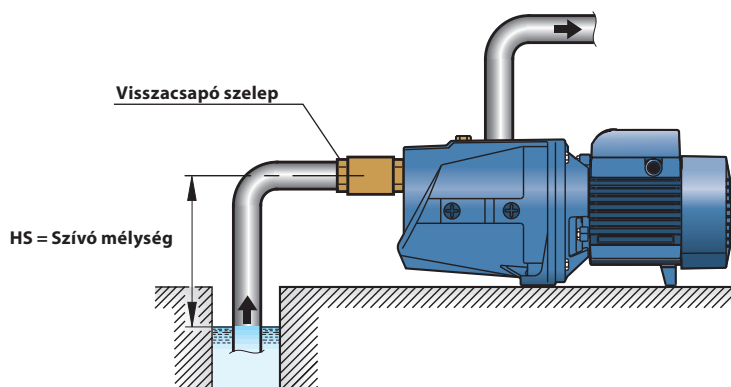


TÍPUS		TELJESÍTMÉNY		Q	m³/óra															
Egyfázisú	Háromfázisú	kW	HP		0	0.3	0.6	0.9	1.2	1.5	1.8	2.4	2.7	3.0	3.6	4.2	4.8			
				H m	0	5	10	15	20	25	30	40	45	50	60	70	80			
JSWm 10H	JSW 10H	0.75	1		56	51	47	44	41	39	36	32	30	28						
JSWm 12H	JSW 12H	0.90	1.25		64	58	54	51	48	45	43	38	36	34						
JSWm 15H	JSW 15H	1.1	1.5		70	66	62	58	54	51	48	43	41	38						
JSWm 10M	JSW 10M	0.75	1		46	42	40	38	37	35	33	30	29	27	25	23	21			
JSWm 12M	JSW 12M	0.90	1.25		50	48	46	44	42	41	39	36	35	33	31	29	27			
JSWm 15M	JSW 15M	1.1	1.5		55	52	50	48	46	45	43	40	39	37	35	33	30			

Q = Szállított mennyiség H = Teljes manometrikus emelőmagasság HS = Szívó mélység

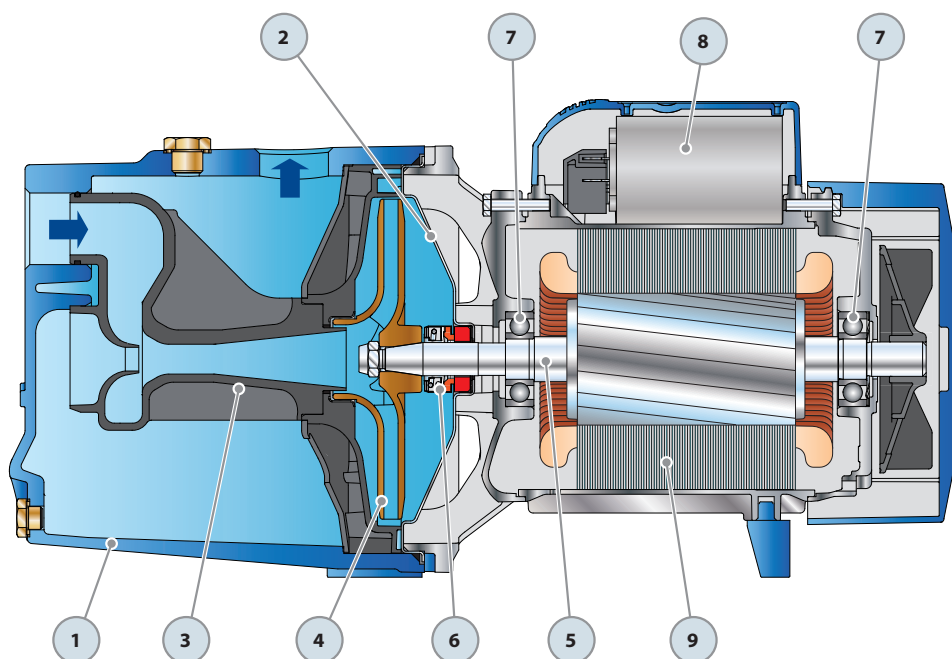
A jelleggörbék toleranciája az EN ISO 9906 App.A. szerint

ÜZEMBEHELYEZÉSI PÉLDA

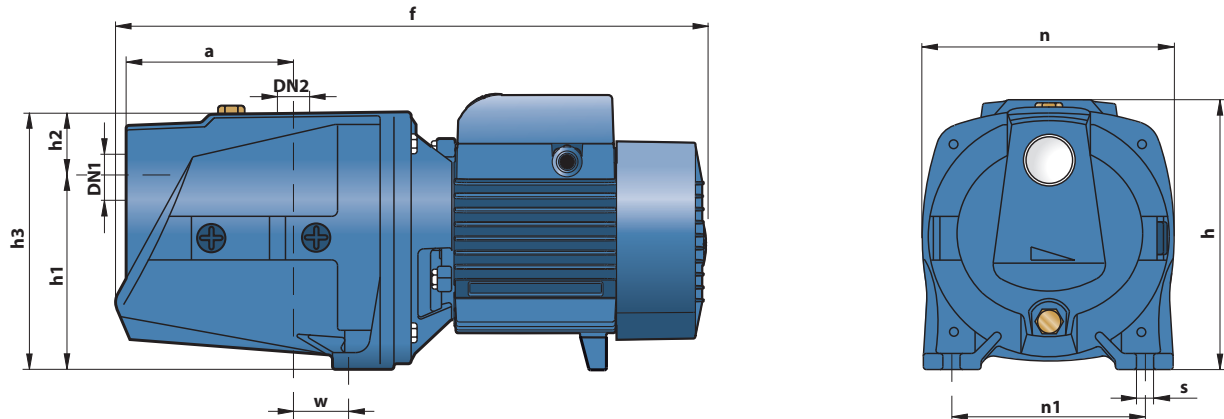


POZ.	KOMPONENS	FELÉPÍTÉSI JELLEMZŐK				
1	SZIVATTYÚHÁZ	Öntvény, menetes csatlakozókkal ellátva ISO 228/1				
2	SZIVATTYÚPAJZS	Rozsdamentes acél AISI 304				
3	JEJEKTOR CSOPORT	Noryl GFN2V				
4	JÁRÓKERÉK	Rézötvtözet				
5	MOTORTENGELY	Rozsdamentes acél EN 10088-3-1.4104				
6	TENGYELTÖMÍTÉS	Tömítés	Tengely	Anyagok		
		<i>Tipus</i>	<i>Átmérő</i>	<i>Álló gyűrű</i>	<i>Forgó gyűrű</i>	<i>Elasztomer</i>
		AR-14	Ø 14 mm	Kerámia	Grafit	NBR
7	CSAPÁGYAK	6203 ZZ / 6203 ZZ				
8	KONDENZÁTOR	Elektromos szivatyú-Kapacitás				
		tyú				
		<i>Egyfázisú</i>	<i>(230 V vagy 240 V)</i>	<i>(110 V)</i>		
		JSWm 10H-M	20 µF 450 VL	60 µF 300 VL		
		JSWm 12H-M	25 µF 450 VL	60 µF 300 VL		
JSWm 15H-M	25 µF 450 VL	60 µF 300 VL				

- 9 **ELEKTROMOS MOTOR** JSWm: egyfázisú 230 V - 50 Hz a tekercselésbe beépített termikus védelemmel.
 JSW: háromfázisú 230/400 V - 50 Hz.
- ➔ **A háromfázisú motorokkal szerelt szivattyúk magasabb hatékonysági osztályba tartoznak IE2 (IEC 60034-30)**
- Szigetelés: F osztály.
 - Védelem: IPX4.



MÉRETEK ÉS SÚLYOK



TÍPUS		CSATLAKOZÓK		MÉRETEK mm										kg	
Egyfázisú	Háromfázisú	DN1	DN2	a	f	h	h1	h2	h3	n	n1	w	s	1~	3~
JSWm 10H	JSW 10H	1"	1"	113.5	402	201	147	35	182	180	142	22	10	13.7	13.8
JSWm 12H	JSW 12H													14.7	13.6
JSWm 15H	JSW 15H													15.1	14.8
JSWm 10M	JSW 10M													13.7	13.8
JSWm 12M	JSW 12M													14.7	13.6
JSWm 15M	JSW 15M													15.1	14.8

ABSORPCIÓ

TÍPUS	FESZÜLTÉG (egyfázisú)		
Egyfázisú	230 V	240 V	110 V
JSWm 10H	4.7 A	4.5 A	9.4 A
JSWm 12H	5.4 A	5.0 A	10.8 A
JSWm 15H	6.6 A	6.0 A	13.2 A
JSWm 10M	5.0 A	4.6 A	10.0 A
JSWm 12M	5.7 A	5.2 A	11.4 A
JSWm 15M	6.6 A	6.0 A	13.2 A

TÍPUS	FESZÜLTÉG (háromfázisú)					
Háromfázisú	230 V	400 V	690 V	240 V	415 V	720 V
JSW 10H	3.5 A	2.0 A	1.2 A	3.4 A	2.0 A	1.2 A
JSW 12H	4.2 A	2.4 A	1.4 A	4.0 A	2.3 A	1.3 A
JSW 15H	5.5 A	3.2 A	1.8 A	5.3 A	3.1 A	1.8 A
JSW 10M	3.6 A	2.1 A	1.2 A	3.5 A	2.0 A	1.2 A
JSW 12M	4.5 A	2.6 A	1.5 A	4.3 A	2.5 A	1.4 A
JSW 15M	5.5 A	3.2 A	1.8 A	5.3 A	3.1 A	1.8 A

RAKLAPOZÁS

TÍPUS		GYŰJTŐFUVAROZÁSHOZ			KONTÉNERSZÁLLÍTÁSHOZ				
Egyfázisú	Háromfázisú	szivattyúk darbszáma	H (mm)	kg		szivattyúk darbszáma	H (mm)	kg	
				1~	3~			1~	3~
JSWm 10H	JSW 10H	72	1460	1000	1010	96	1900	1330	1340
JSWm 12H	JSW 12H	72	1460	1080	1000	96	1900	1430	1330
JSWm 15H	JSW 15H	72	1460	1110	1090	96	1900	1470	1440
JSWm 10M	JSW 10M	72	1460	1000	1010	96	1900	1330	1340
JSWm 12M	JSW 12M	72	1460	1080	1000	96	1900	1430	1330
JSWm 15M	JSW 15M	72	1460	1110	1090	96	1900	1470	1440

