

SZERELÉSI ÚTMUTATÓ

ROMANTIK CLASSIC ALURADIÁTOROK



Szerelési sorrend:

A fóliát eltávolítjuk.

A sarokvédőket eltávolítjuk.

A fejprofilvégekre a szerelvényeket felszereljük!

A rajz alapján elkészítjük a konzol felfogatáshoz szükséges furatokat.

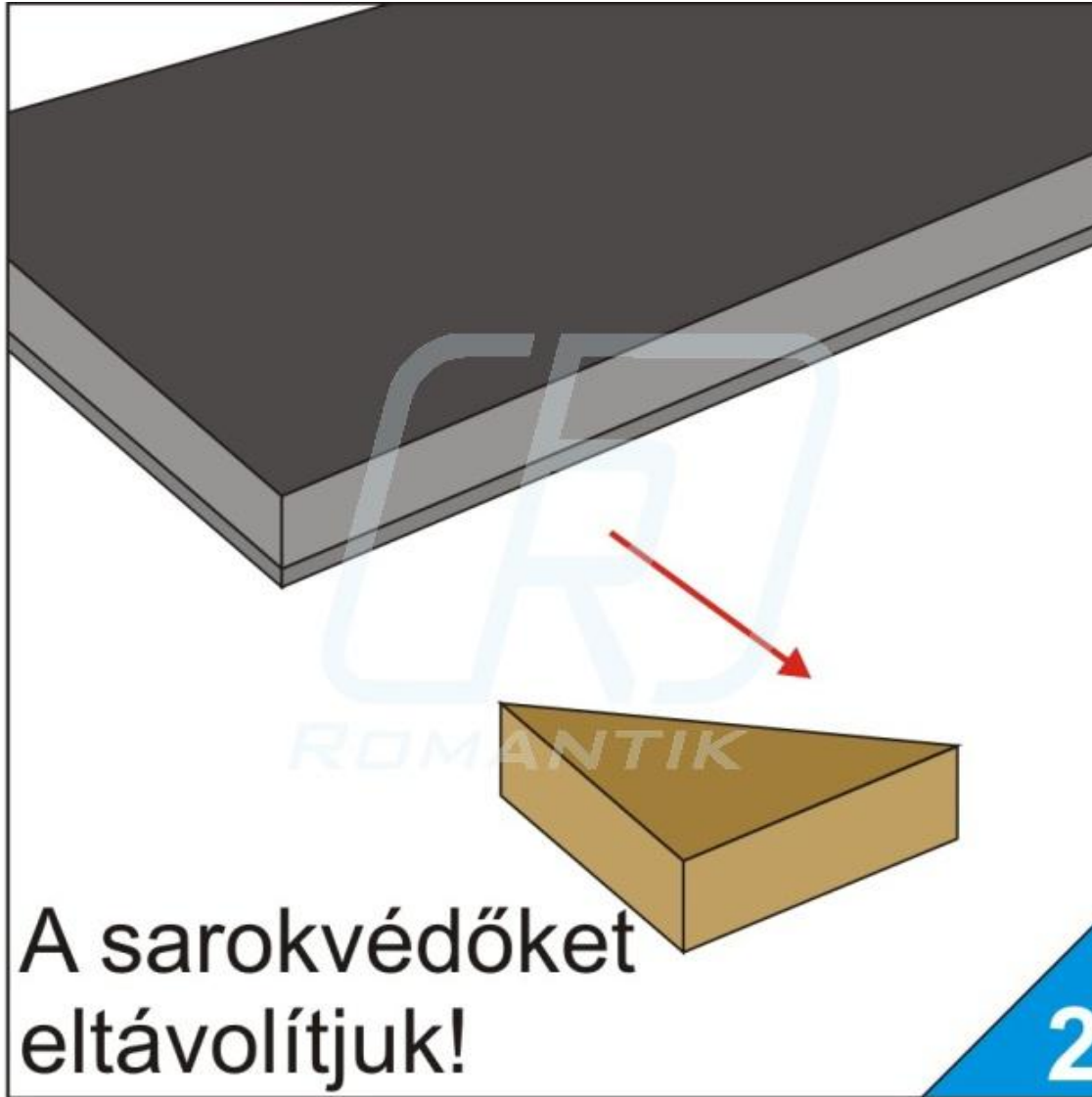
Fali konzolokat felcsavarozzuk.

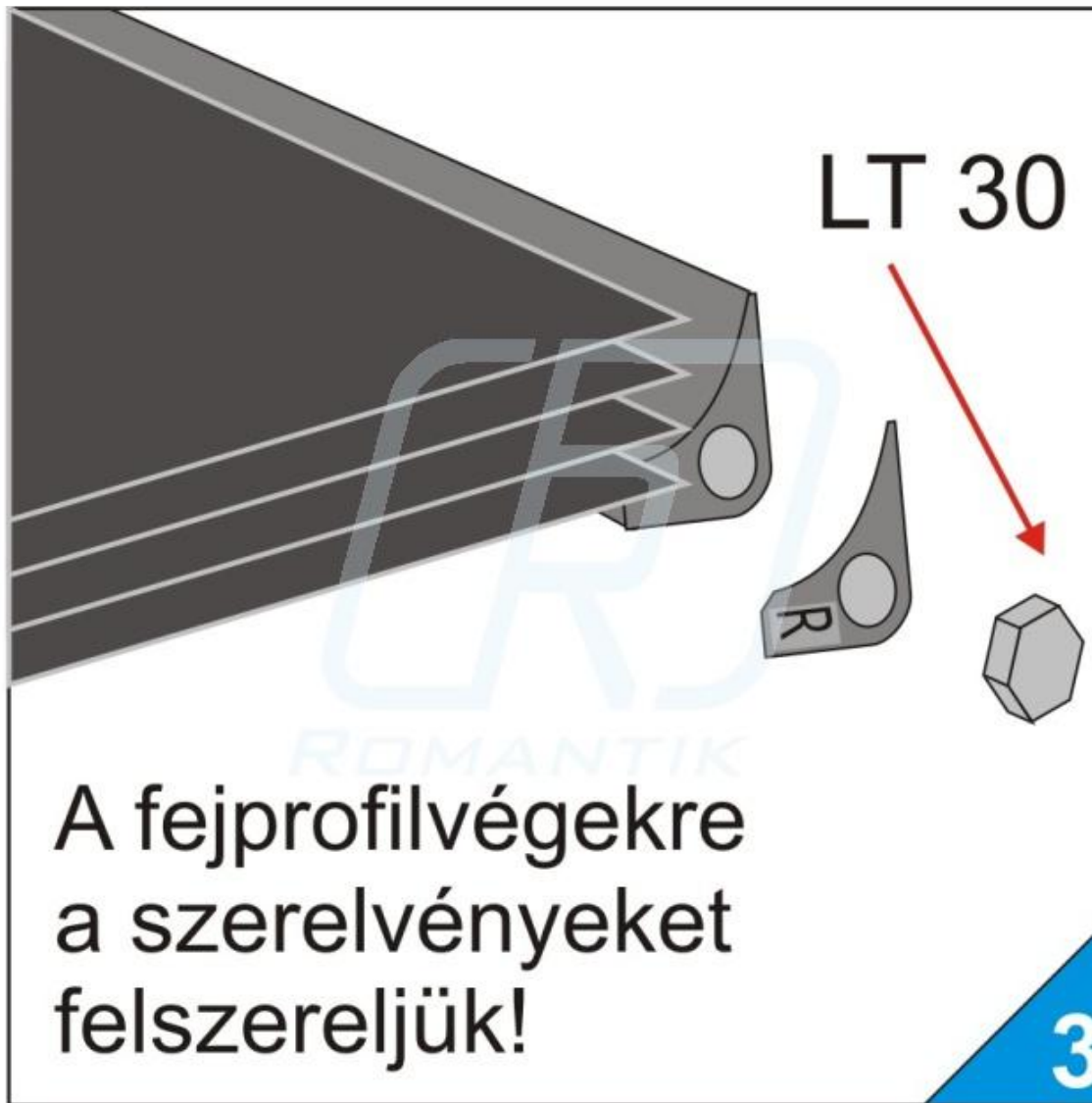
A konzolra ráhelyezzük a tartóvillát.

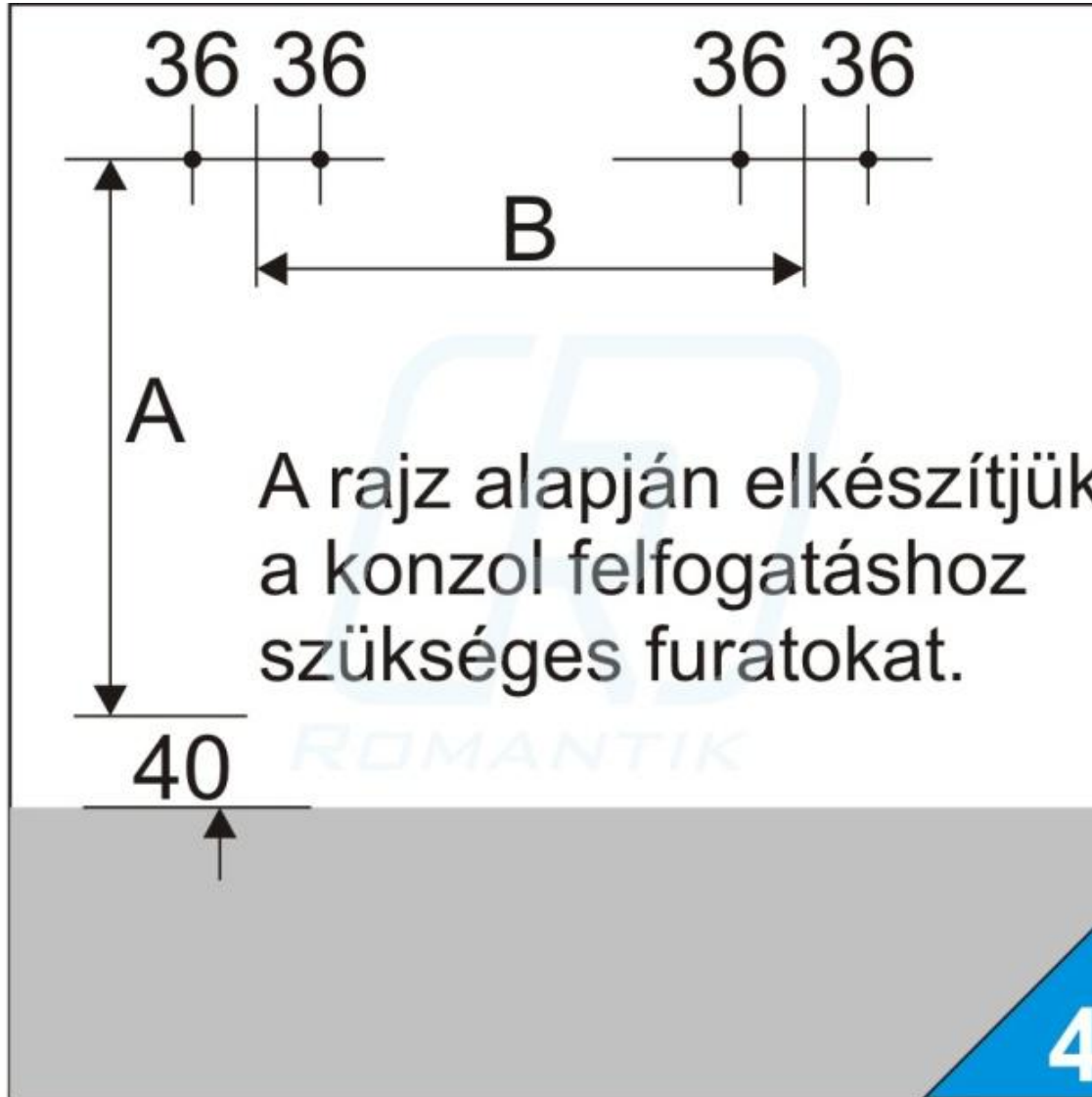
A radiátor hátoldalán felhelyezzük a beállítócsavarokat.

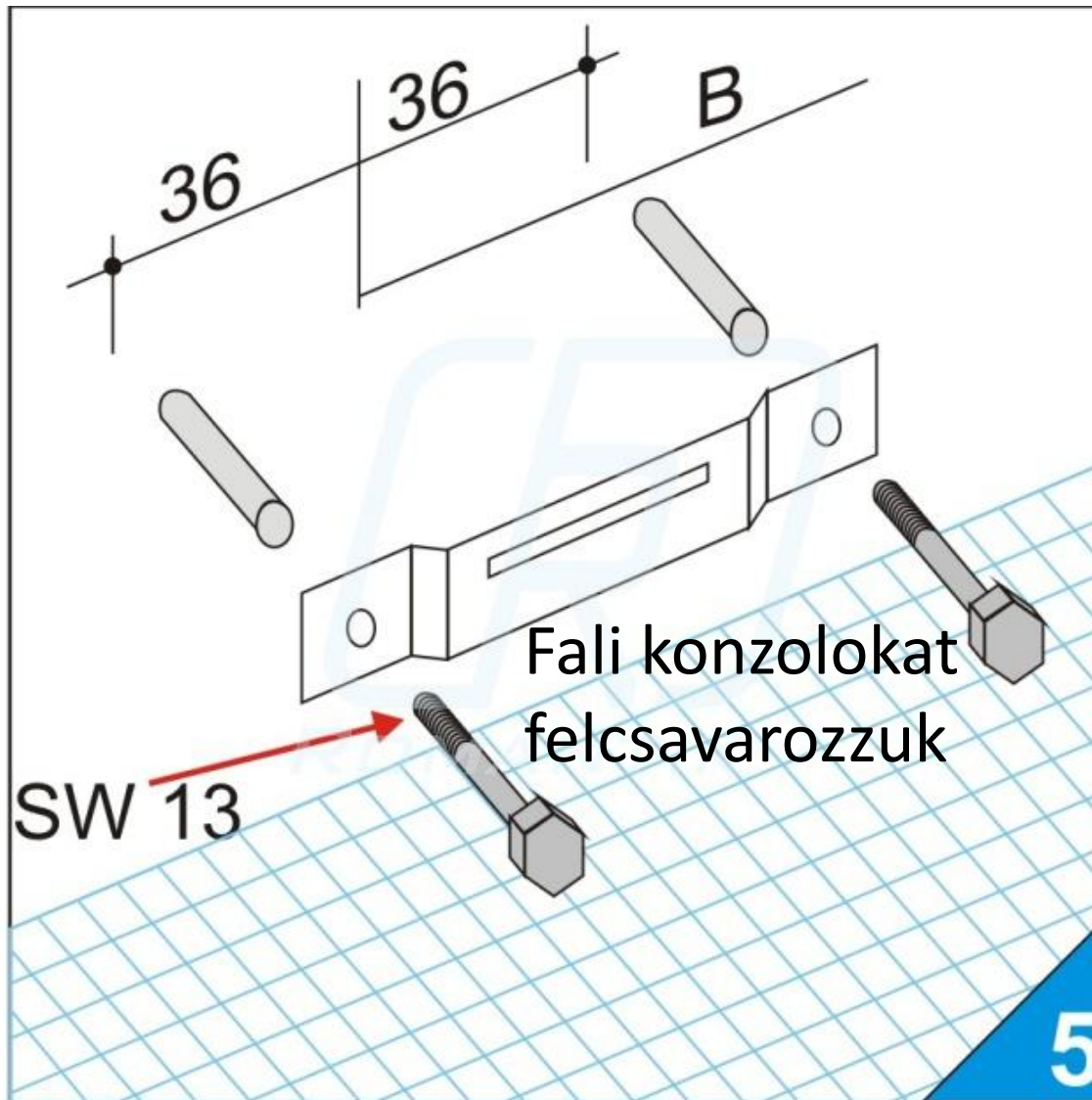
A radiátor felhelyezése után a konzolok és tartóvillák segítségével beállítani a vízszintességet, a beállítócsavarokkal pedig beállítani a függőlegességet.



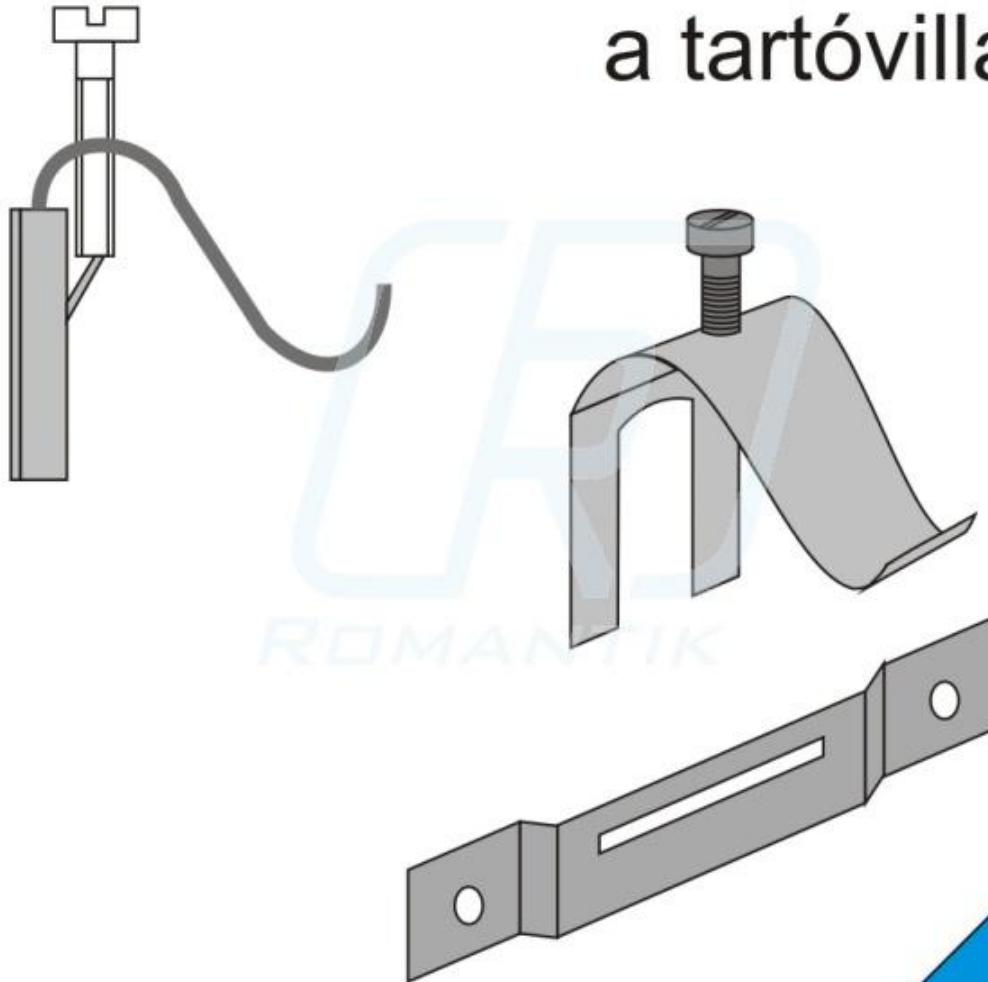




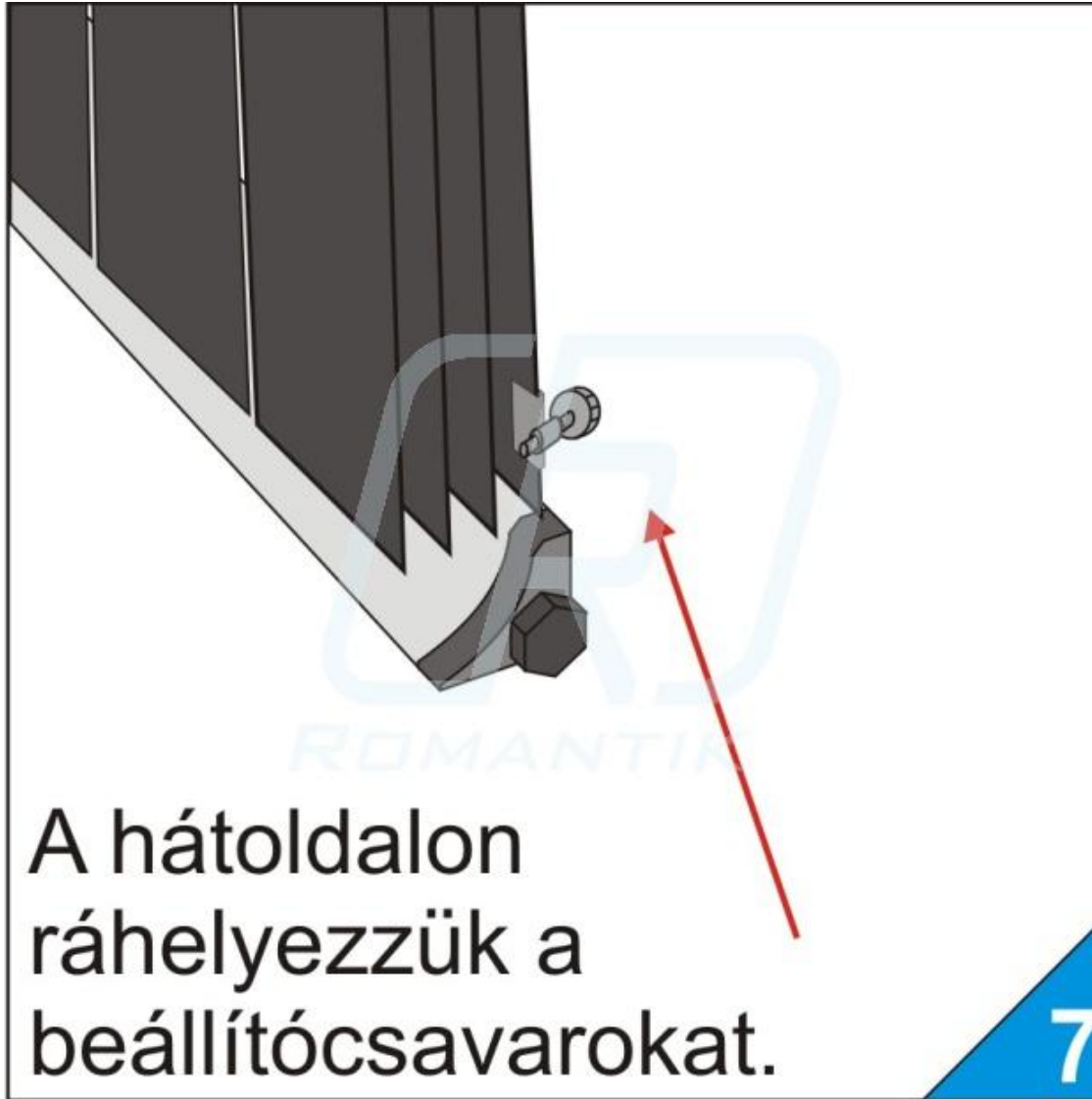




A konzolra ráhelyezzük
a tartóvillát.



6



A hátoldalon
ráhelyezzük a
beállítócsavarokat.

